

February 9, 1971

Dear Hugh:

I just have yours of February 2nd with the report on the work in Honduras which I am passing on to our Undersea people to see if there is anything we can do or would like to find out about this. Actually I am sorry we didn't have a chance to get down there and see this because I am always interested in the techniques applied in this kind of research. Just as soon as I get some photographs from our recent investigations in Mexico and Guatemala I will send them on to you. There are still no real results from the instrument survey in Mexico, at least as far as I know. But this happens all the time and there are always sites where our instruments will not work at all.

I am off tomorrow for Europe where I hope to find another site for excavations during the summer; possibly in Corsica or southern Italy. I should be back in about three weeks.

That really was a very pleasant trip to Mexico and Guatemala and I hope you enjoyed it as much as I. Moreover, I hope we can do it again at another time.

Best wishes,

Froelich Rainey
Director

Mr. Hugh R. Sharp, Jr.
9140 duPont Building
Wilmington, Delaware 19898

HUGH R. SHARP, JR.
9140 DU PONT BUILDING
WILMINGTON, DELAWARE 19898

February 2, 1971

Dr. Froelich Rainery
The University Museum
University of Pennsylvania
33rd & Spruce Streets
Philadelphia, Pennsylvania 19104

Dear Fro:

I am sending you a letter which I have just received from John Berrier, which is self-explanatory, I guess. Not being able to read the Spanish, I haven't much idea of what it's all about, but I assume it is a technical report on the Amphora. In his third paragraph he indicates that he has sent additional pieces of amphora for dating, but they have not been received at this time. I am sending him today a copy of Dr. Han's report of July 22 so that he will have it. I don't know if any of your people are interested in getting in further touch with Com. Berrier or not, but if so, I would suggest that you do it directly, unless I can be of any help.

I was interested to get the copy of the letter from Beth, in regard to the work in Mexico. I do hope that things start to break for them in a little more exciting way.

I did have a most delightful time on our trip, and I certainly hope something constructive comes out of it. Here's hoping to see you again very soon.

Most cordially yours,



Hugh R. Sharp, Jr.

HRS, JR: jhb

Enclosure



OCEANOGRAFICOS DE HONDURAS
OAK RIDGE, ISLA DE ROATAN
ISLAS DE LA BAHIA
REPUBLICA DE HONDURAS, C. A.

January 14, 1971

Mr. Hugh R. Sharp, Jr.
9140 DuPont Building
Wilmington, Delaware 19898

Dear Hugh:

Had expected to be out to sea at this time as I related to you in my last letter. However, we are still standing by to stand by and still plan to leave "momentarily."

A friend of ours offered to deposit this letter with the enclosure in the U.S. mails upon his arrival in the U.S. The enclosure is an attachment to a recent report which was made to the Director of the Institute of Anthropology and History, Republic of Honduras, with copies to the Ministers. One of our people, Jim Radawski, is responsible for the detailed information and drawings contained in this enclosure. We thought perhaps the contents would be of interest to you and others. We have found in addition to the amphorae described in this catalog over two dozen additional whole amphorae and are planning to describe these in a similar manner.

At the same time you receive this information you should be in receipt of some additional pieces of amphorae if you care to have them analyzed.

We are still most anxious to receive the results of the original tests. If the date turns out to be as indicated, it would prove to be a most significant discovery to say the least.

Possibly at this date you have already returned from your trip into Mexico. It is hoped that it was a successful and interesting flight. We have facilities to accommodate a limited number of people aboard our vessel. If we could be furnished with two weeks notice by wire, we would be most happy to receive persons interested in investigating our activities. Also we have adequate dive facilities and equipment and only personal items need be brought. We are able to furnish these accommodations on a \$15 a day basis, including diving equipment.

Sincerely yours,

LCDR John J. Berrier, Jr.
Operations Officer

JJB/jej

Enclosure

OCEANOGRÁFICOS DE HONDURAS
OAKRIDGE, ISLA DE ROATAN
ISLAS DE LA BAHIA
REPUBLICA DE HONDURAS, C.A.

I - Introducción.

Este Reporte presenta el primer catálogo tabulado de una parte de ánforas encontradas en un naufragio y recobradas por Oceanográficos de Honduras. Este naufragio está localizado en la Bahía de Puerto Royal, Islas de Roatán, República de Honduras, C.A. Este lugar es conocido como PR-1.- Estos datos son de gran significancia arqueológica, porque hasta donde pueden ser determinados, éste es lo más grande y completo de las ánforas jamás encontradas y descubiertas en las Américas desde una sola unidad cultural.

En segundo lugar, otra parte de esta colección ha sido buscado su origen en los fabricantes de cerámica Europea por la identificación de una marca de origen encontrada en ellas.

En la parte Nº 1, 16 ánforas han sido catalogadas en esta colección. Como trabajos continuos los restos de 20 ánforas serán agregados a este catálogo. Este actual esfuerzo ha sido dividido en tres partes:

FASE I Catalogación y Medición.

FASE II Detallar estudio del fin de superficie, tamaño, examen físico de sus características, del material de las ánforas.

FASE III Análisis Químico del material de las ánforas.

Los resultados de la Fase I, en primer lugar, son presentados en este Informe.

II - Objetivos.

Fase I - Catalogación y Medición:

Los objetivos de esta fase son:

A. Medir individualmente cada ánfora por:

1. A todo lo largo.
2. El máximo del diámetro exterior.
3. Capacidad.
4. Cuello y boca detallados.

B. Dibujar correctamente las ánforas e indicar la fecha y el registro de durabilidad.

C. Clasificar las ánforas por tipo, de acuerdo con el parámetro escogido.

III - Conclusiones

- A. Dos tipos básicos de ánforas han sido encontrados y catalogados. Han sido clasificados como Tipo I y Tipo II, como lo indican las figuras en el Cuadro I.
- B. El Tipo I es el más pequeño y de más raro tamaño. Este Tipo de ánfora data desde 1517.
- C. Tipo II. Estas ánforas son más comunes, hay muchas clases basadas en tamaño y figuras del cuello y boca.
- D. Comparación de las ánforas del Tipo II con las ánforas reportadas en otras partes (Referencia B.) indicado inicialmente que estas ánforas difieren en forma significativa de otras previamente encontradas en las Américas.

IV - Resultados

- A. Los dibujos de cada ánfora son mostrados en las figuras adjuntas 1-16.
- B. El cuadro I registra la ánfora de acuerdo a su tipo y clase.
- C. El promedio de dimensiones por cada grupo se da en el Cuadro II.- Dibujos compuestos del Tipo II, Clases 1 y 2, son mostrados en las figuras 17 y 18. Estas son las únicas clases con múltiples ejemplos compuestos, por consiguiente.

V - Discusión de resultados.

A. General

El exámen de las ánforas muestra dos distintos Tipos de ellas (anteriormente apuntados en el Cuadro II). Estos han sido diseñados como Tipo I y II PRLA4G # 1, siendo la única ánfora encontrada para citar. Se muestra en el Cuadro I.- Este espécimen se asemeja a una jarra de aceituna encontrada en buenas condiciones en el Viejo Panamá (Referencia B). Esta jarra tenía 290 milímetros de alto y 225 milímetros de diámetro. Este pueblo colonial fue fundado en 1519, saqueado y destruido por el ignominioso Pirata Inglés, Sir Henry Morgan en 1671. Este descubrimiento ayuda a establecer que el P.R.-1 es acaso una embarcación que data del Siglo 16.

Las ánforas del Tipo II pueden ser divididas en 7 clases distintas. Esta diferencia de clases fue determinada - primeramente por el tamaño y figura del cuello y boca. Los parametros tales como la altura y la parte superficial y el diámetro varían sorpresivamente un poquito de las 15 del Tipo II examinado. La variación de las normas es aún más pequeña entre el largo del Tipo II, orden de I clase.

El promedio de la altura en el exterior para los 15 Tipos II de ánforas, fue de 509 mm. \pm 8.5%, - 8.3%. El promedio del diámetro exterior fue de 297 mm. con el más alto desvío del promedio, siendo \pm 15.8%. (Figura 10 PRLA4G #10). Si este solo resultado es digno de atención y tolerancia, distribuída en 5.4% a 7.4%. Cuando este mismo análisis fue hecho para el Tipo II, Clase Anfora, se obtuvieron los -- siguientes resultados

1. Término medio en la altura exterior: 505.1 mm; \pm 4.56%, -5.8%.
2. Promedio del diámetro exterior 297 mm. \pm 5.4% - 6.56%. Es interesante notar que el término medio del diámetro del diámetro exterior para el Tipo II de Anfora, como un íntegro Tipo II- Clase I es idéntica: 297 mm. Solamente un estudio de dimensiones ayudó a determinar si ésto es verdaderamente una característica de significación en estas ánforas.

V A. Es manifiesto del análisis y observación arriba indicadas, que muchas otras distinciones se asemejan de otras más más largas de diámetro, cuerpo y figura en general que tendrían que ser usados como una base fundamental de clasificación. Como mencionamos anteriormente y como un resultado de estudios cuidadosos, se decidió clasificarlas en las siguiente forma:

- 1.- El Tipo se determinó por el volúmen.
 - a) Tipo I - 6 litros.
 - b) Tipo II - 12 a 30 litros.
- 2.- Clase: Fue determinada por cuello, boca, figura y tamaño.

B. Clases de características

1. Tipo I Clase 1 (Figura 1_

Este representa el más pequeño tamaño encontrado con fecha aproximada. Contiene un volúmen de 6 litros, y es de una simetría perfecta, siendo su figura esféri-

Este espécimen es color verde grisáceo. Su fondo es circular y plano y mide 37 mm. de diámetro.

2. Tipo II (figuras 2-18)

a) Características Generales:

La mayoría de las ánforas encontradas caen dentro de esta clase:

La capacidad de este espécimen pasa de 12 a 30 litros. La figura de esta ánfora es ligeramente alargada como la figura de un huevo. Ellas cambian su color de verde grisáceo a anaranjado claro. La figura del fondo varía ligeramente de puntiagudo a plano, La habilidad es muy buena con solo un poco de atención en los casos de arrojar gas. (Figuras 4, 5 y 7).

b) Clases específicas:

1 - Clase I - (5 - 6 - 7 - 9 - 13- 14- 15)

Este es el más común de los Tipos II de ánfora. Ellas están en un promedio de 505 mm. de alto, 297 mm. de diámetro y tienen una capacidad de 16 - 6 litros. La figura del cuerpo es muy uniforme, ligeramente alargado como la forma de un huevo.

La disminución de la parte más alta al fondo es muy constante (Figura 17). El fondo en la mayoría de los casos es redondeado o ligeramente puntiagudo, en tal caso (no obstante planos en el fondo, son encontrados ocasionalmente.).

El diámetro exterior de la boca aproximadamente es de 101.3 mm. mientras que el diámetro en el interior es de 52.7 aproximadamente. El mínimo del diámetro superior en el cuello es de 76.8mm. El promedio de espesor del círculo de la boca, incluyendo los labios es de 33.1 mm. Este círculo de la boca tiene cerca de 6 mm. de radio en la parte superior y aproximadamente 2 mm. de radio en su orilla inferior. La parte inferior de la orilla es socavada cerca de 5 mm. de radio. Este cavado es la característica de distinción en el Tipo de boca en estas ánforas.

Esta clase podría posiblemente ser sub-dividida aún más, basados en el diámetro superior del anillo de la boca.

Investigaciones muestran que los anillos están igualmente distantes a los de abajo con (95-97-mm) o sobre (101-107mm) 101 mm. de nivelado. No obstante hasta estas ánforas pueden ser estudiadas con más detalles. Se decidió solo usar una sola clasificación

2 - Clase 2 - (Figuras 4 y 11).

Estas ánforas son caracterizadas por un anillo en la boca la cual tiene un corte o punta definida en el borde inferior.

Este borde es muy aproximado a un cuadrado. La parte superior del borde está también muy bien definido; el radio es cerca de 5 mm. En un caso (PRLA4G # 4, Figura 4) el borde inferior del anillo de la boca tiene un filo oblongo cavado. Este cavado no es tan pronunciado en - PRLA4G # 11 - Figura 11)

El criterio principal es bien definido sobre la parte superior e inferior en los bordes y anillos de la boca.

La figura o forma del cuerpo es otra vez la típica, o sea como un huevo (Figura 18) extendiendo su color anaranjado claro a moreno.

La capacidad es de más de 15 litros.

3 - Clase 3 (Figura 2)

Esta clase tiene el cuerpo ligeramente alargado. Es en realidad la ánfora más alta encontrada con 552 mm.. Hay un cambio marcado en su cuerpo; como en la mitad. Parece, no obstante que esto puede ser el punto al cual la parte superior e inferior están unidas.

La parte exterior del cuello es estrecho de 72 mm. El anillo de la boca tiene un ancho de (101 mm.) y un reborde delgado de 20 mm. de ancho.

La superficie de la cubierta tiene una curvatura compuesta, el fondo del reborde es plano terminando en una entrada cuadrada a la orilla.

Clase 4 - Clase 4 (Figura 3)

Estas ánforas tienen un cuerpo casi perfecto en forma de huevo. Son las más pequeñas de las ánforas de Tipo II, en todos sus aspectos. El color del cuerpo varía de gris verdoso a anaranjado claro de óxido. El cuello se angosta

a 68 mm. de diámetro exterior. La boca es pequeña y asemeja mucho a la encontrada en el Tipo I, ánfora Clase 1 - El anillo de la boca es redondeado pero las superficies superiores e inferiores tienen diferente radio de curvatura. Hay dos tipos de marcas de instrumentos en el interior de la boca.

5 - Clase 5 (Figura 8)

Esta clase tiene un cuerpo que es largo (521 mm) y la parte superior ancha (300 mm) de diámetro exterior. Abajo de la parte ancha del cuerpo a manera de hombros es bastante comprimido, resultando así de óvalo alargado. En acabado de la superficie aparece de un esmalte anaranjado claro, sobre una base de color carbón. El cuello y la boca son gruesos y masivos en apariencia. El anillo de la boca asemeja casi un cilindro hueco perfecto. Las orillas superiores e inferiores tienen un radio muy pequeño y el radio de la boca es mínimo.

6 - Clase 6 (Figura 10)

Esta ánfora es grande, en perfecta forma ovalada. Debido a que falta una astilla no puede calcularse y el peso del actual volumen no puede medirse. Sin embargo fue calculado aproximado de una capacidad de 30 litros. El anillo de la boca es en forma torriodal. Hay un labio muy pequeño arriba con una depresión en él. Esta depresión parece ser un pitón para chorrear. Este anillo levantado no se encuentra en ninguna otra ánfora.

El acabado de la superficie es gris verdoso brillando sobre una base carbón.

7 - Clase 7 (Figura 12)

Esta clase se asemeja al Tipo II - Clase I de ánfora, excepto en el fondo del anillo de la boca. Esta superficie es plana en vez de ser curva.

El color del cuerpo es anaranjado claro y con un volumen aproximado de 17 litros.

VI - Referencias

- A - Reporte mensual a: Sr. Ministro de Educación Pública, Comayagüela, D.C., Honduras, 1º de Noviembre de 1968 - Anexos 4 / 9.
- B - Goggin, John M. - La Jarra de Aceituna Española.- Una introducción al Estudio - Universidad de Yale, Publicaciones Antropológicas, Nº 62, New Haven, 1960.

A N F O R A S

Cuadro N° I

CLASIFICACION DE ANFORAS

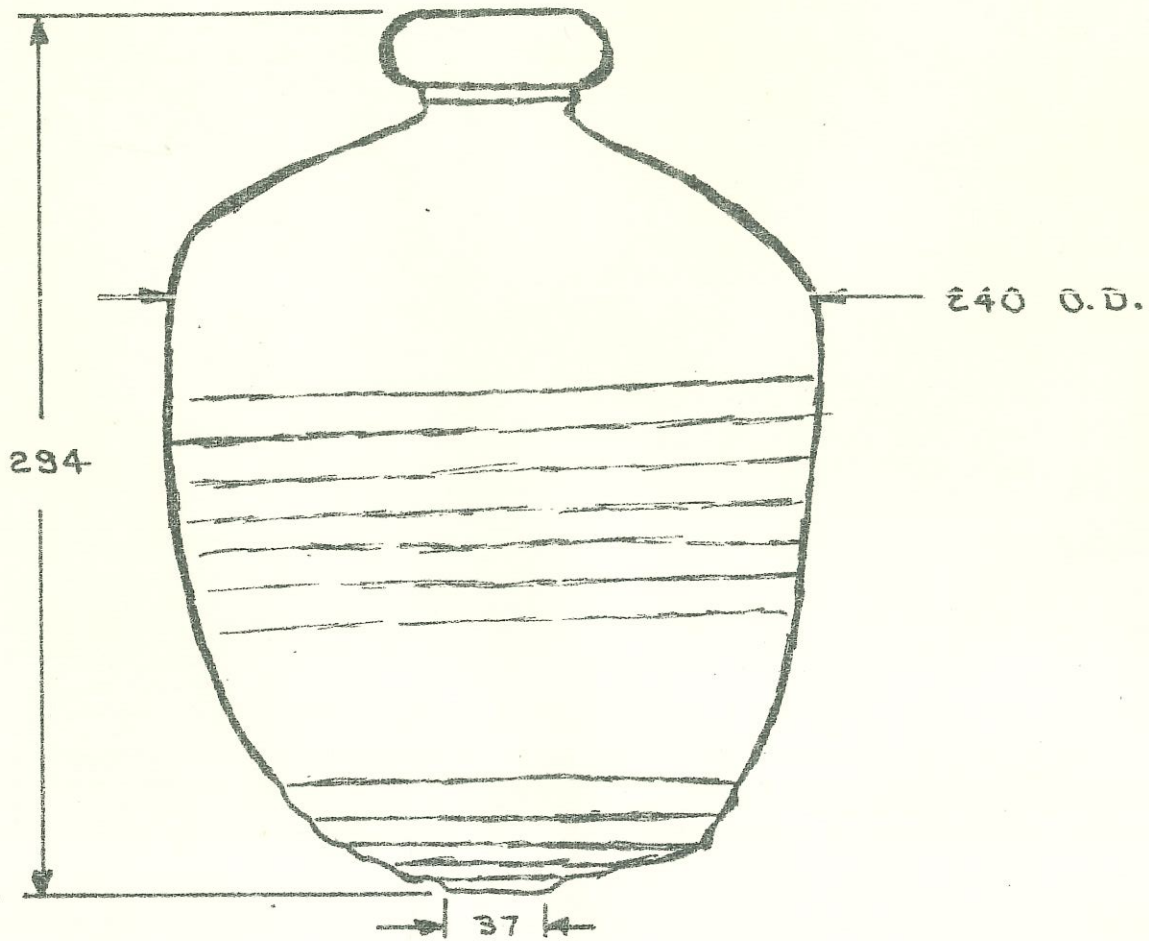
| Tipo | Clase | N° de Identificación del artefacto |
|---------|-------------|------------------------------------|
| I II | 1 | PR1A4G # 1 |
| | | PR1A4G # 5 |
| | | PR1A4G # 6 |
| | | PR1A4G # 7 |
| | | PR1A4G # 9 |
| | | PR1A4G # 13 |
| | | PR1A4G # 14 |
| | | PR1A4G # 15 |
| | | PR1A4G # 16 |
| | 2 | PR1A4G # 4 |
| | | PR1A4G # 11 |
| | | PR1A4G # 2 |
| 3 | PR1A4G # 3 | |
| 4 | PR1A4G # 8 | |
| 5 | PR1A4G # 10 | |
| 6 | PR1A4G # 12 | |
| 7 | PR1A4G # 12 | |

Cuadro N° 2
MEDIDAS DE ANFORAS

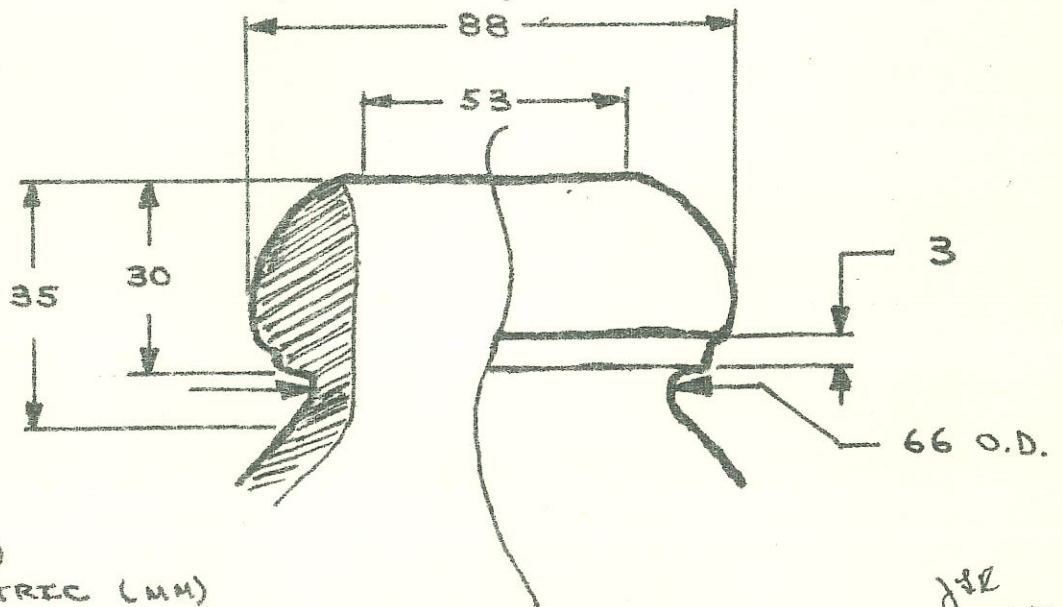
| Tipo | I | | | | II | | | |
|--------------------------|------|--------|--------|-------|--------|--------|-----|-------|
| | 1 | 1 | 2 | 3 | 4 | 5 | 6 | 7 |
| <u>Dimensiones</u> | | | | | | | | |
| Altura Exterior | 294 | 505.1 | 493.5 | 552 | 467 | 521 | 540 | 521 |
| Diámetro Máximo Exterior | 240 | 297 | 289.5 | 287 | 275 | 300 | 344 | 294 |
| Boca | | | | | | | | |
| Diámetro Máximo Exterior | 88 | 101.3 | 98.5 | 101 | 86 | 98 | 110 | 95 |
| Diámetro Mínimo Interior | 53 | 52.7 | 52.5 | 52 | 49 | 56 | 57 | 46 |
| Cuello | | | | | | | | |
| Diámetro Mínimo Exterior | 66 | 76.8 | 78 | 72 | 64 | 80 | 75 | 66 |
| Capacidad (e) | 5.95 | 16.628 | 15.225 | 14.00 | 12.730 | 16.403 | 30. | 17.40 |

FIGURE 1

PR1A4G #1



AMPHORA, WHOLE, SMALL
ANFORA, ENTERA, PEQUEÑA



NOTES (NOTAS)

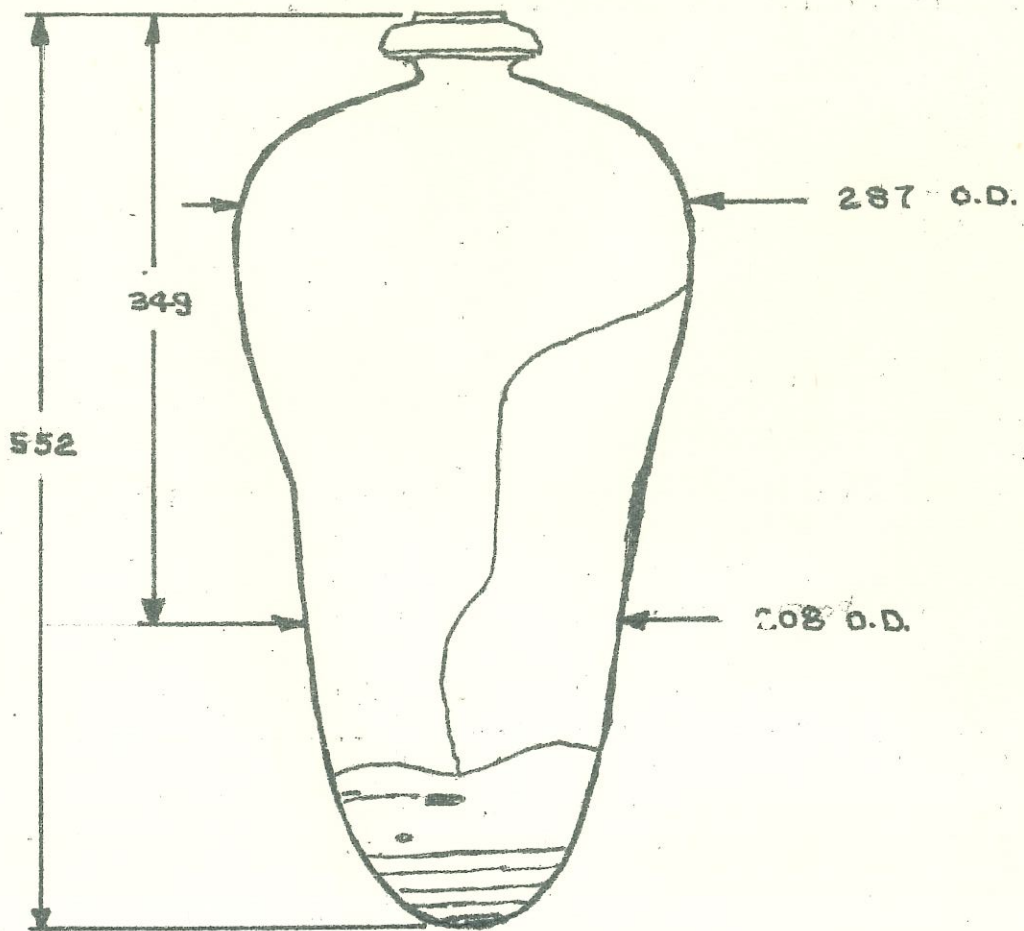
- 1. ALL DIM. METRIC (MM)
- 2. NTS (NOT TO SCALE)

- 1. TODAS DIMENSIONES MÉTRICAS
- 2. NTS (NO SEGÚN ESCALA)

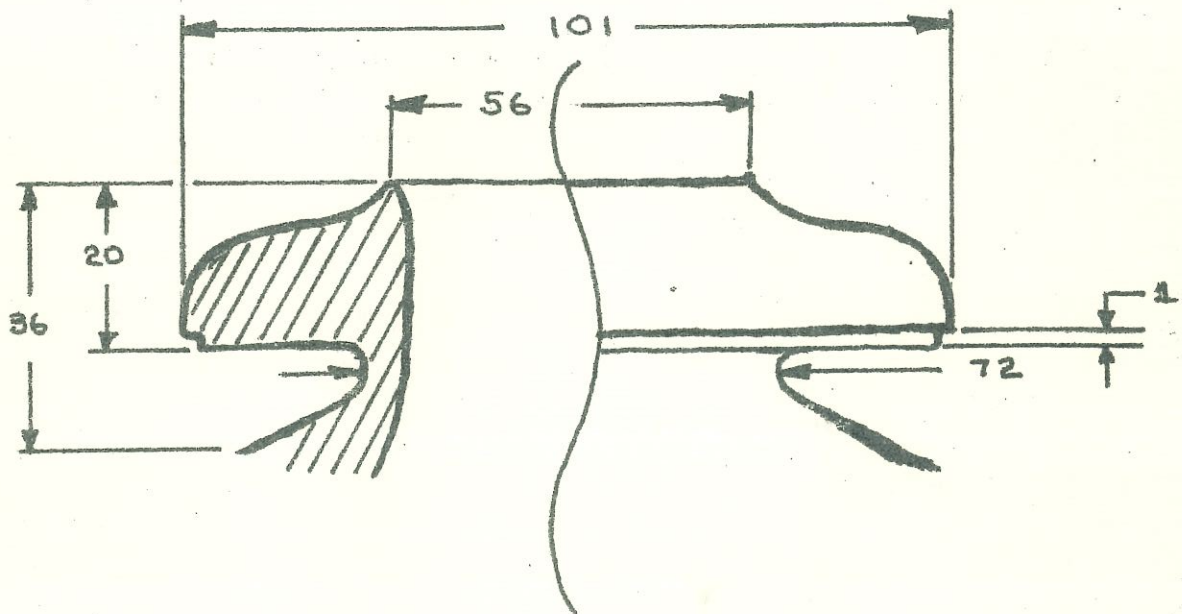
MOUTH DETAIL
DETALLE DE BOCA

JSE
OCT '70

FIGURE 2 PR1A4G # 2



AMPHORA
ANFORA



MOUTH DETAIL
DETALLE DE BOCA

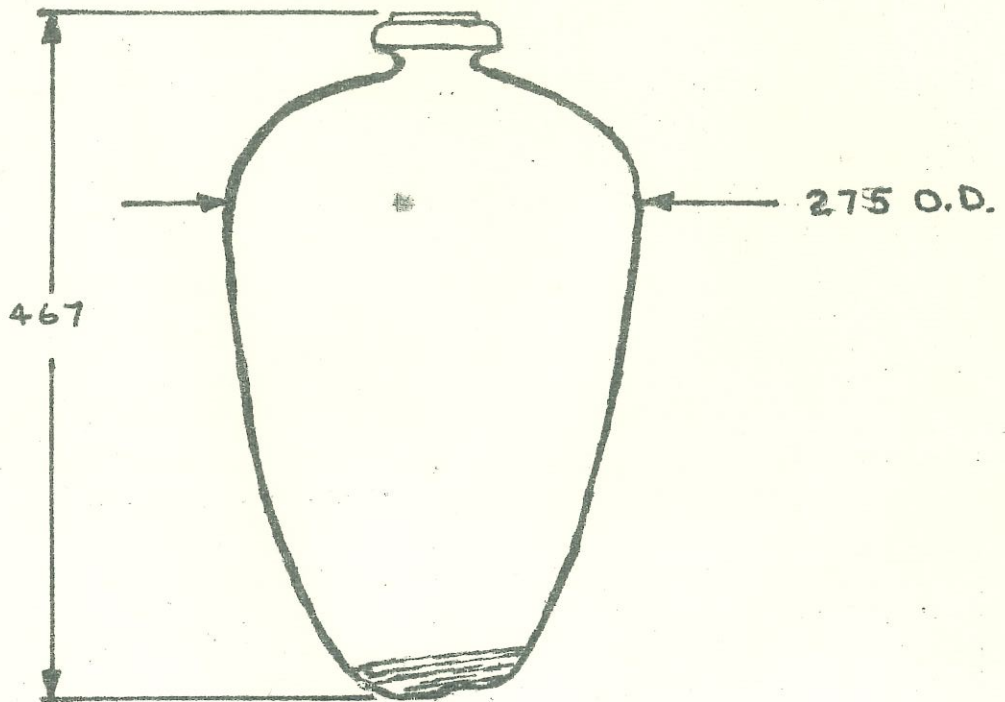
2. NTS

1. ALL DIM. METRIC - TODAS DIMENSIONES METRICAS (MM)

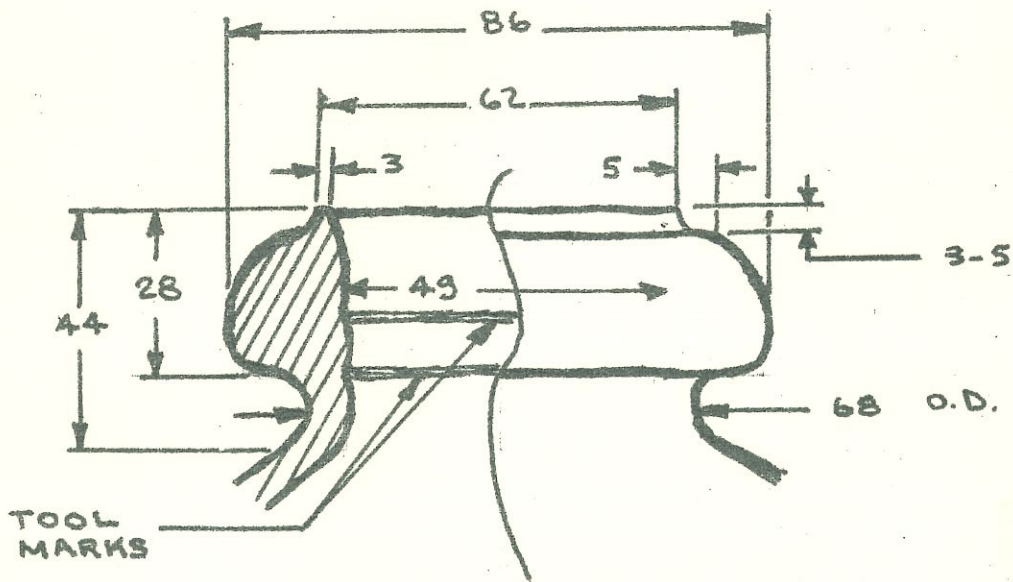
NOTES:
NOTAS:

HR
6 OCT. 70

FIGURE 3 PR1A4G#3



AMPHORA, WHOLE
ANFORA, ENTERA

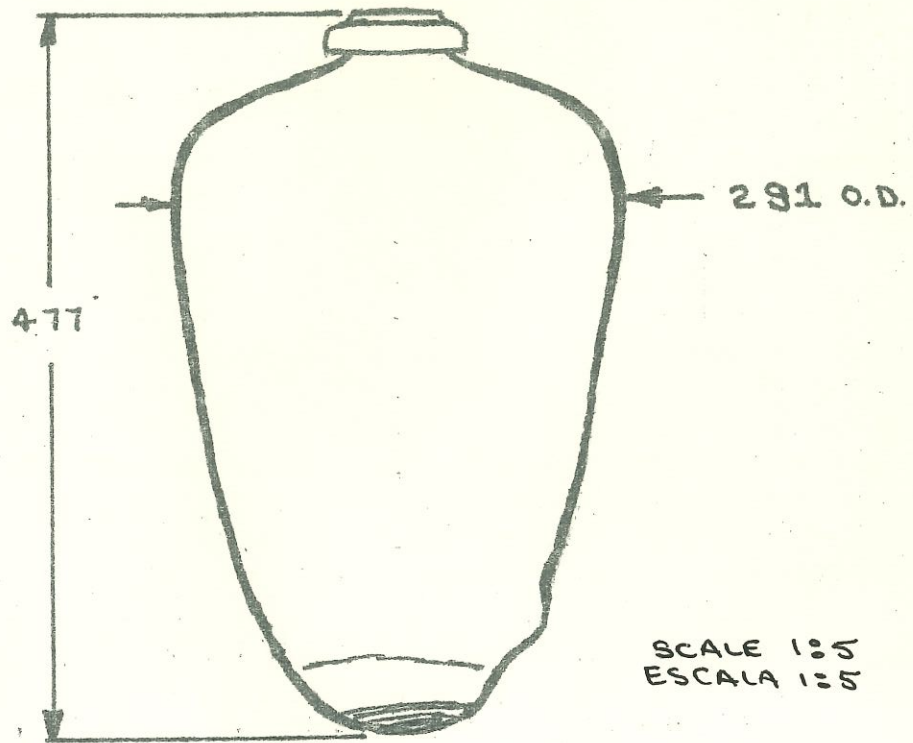


2. NTS
1. ALL DIM. METRIC
NOTES:

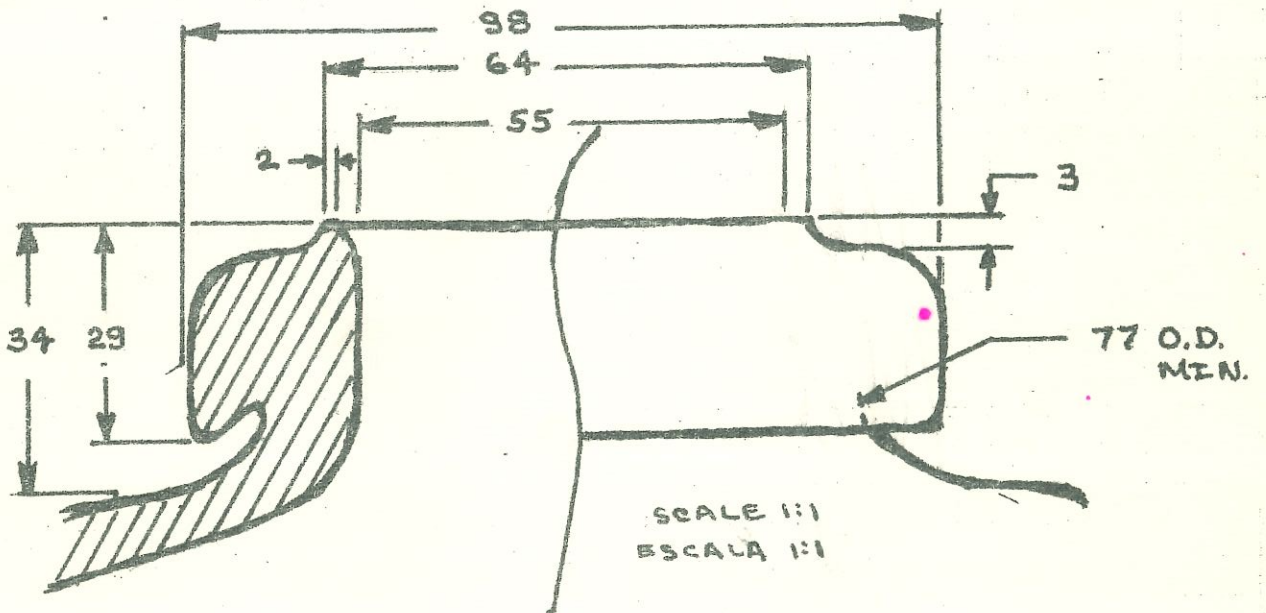
MOUTH DETAIL
DETALLE DE BOCA

JR
7 OCT, '70

FIGURE 4 PR1A 4G #4



AMPHORA, WHOLE
ANFORA, ENTERA

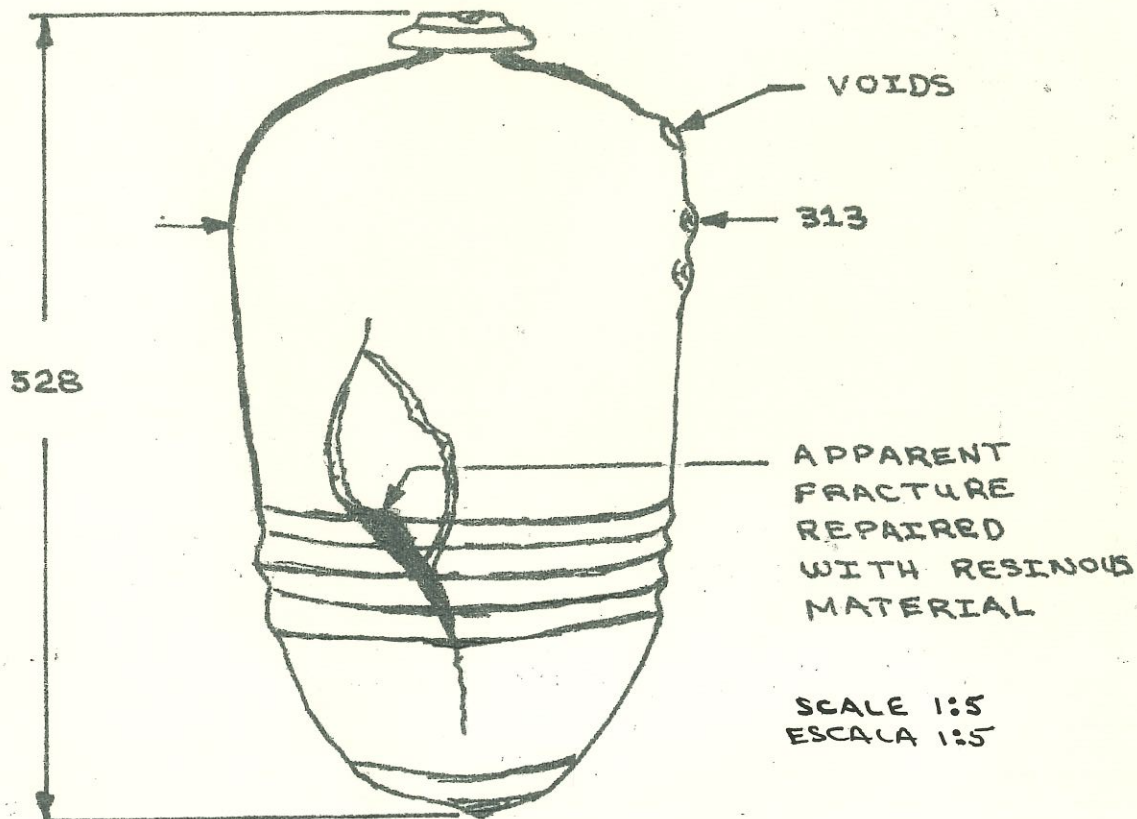


MOUTH DETAIL
DETALLE DE BOCA

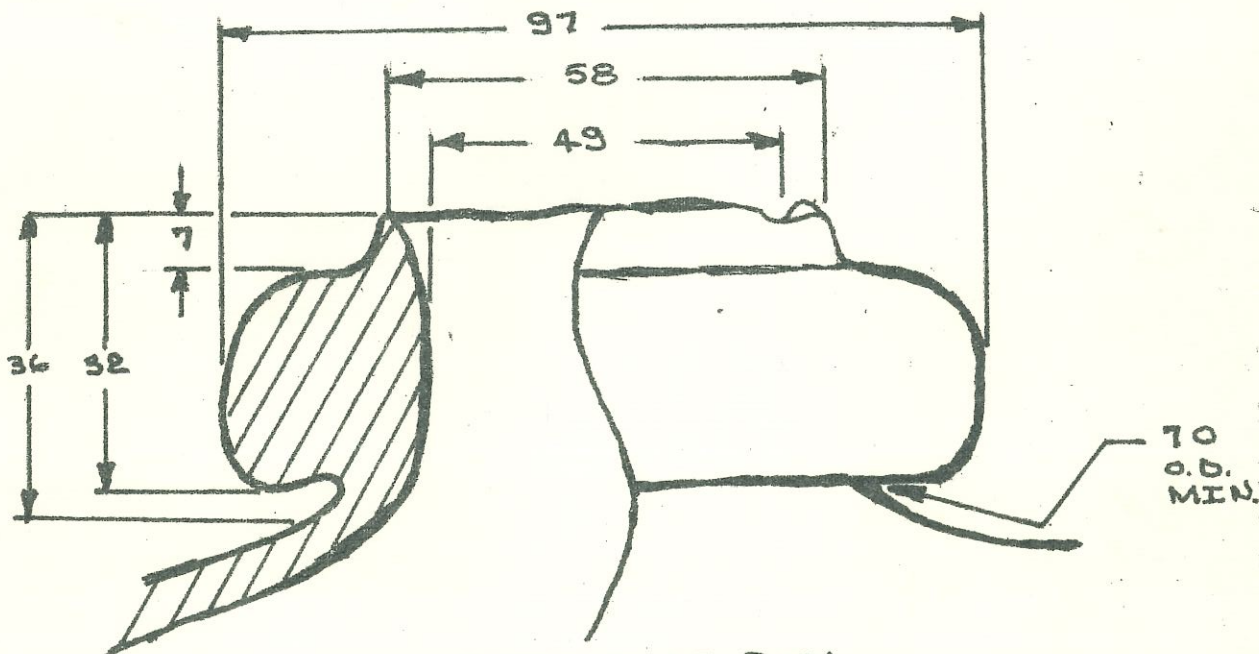
1. TODAS DIMENSIONES MÉTRICAS (MM)
1. ALL DIM. METRIC (MM)
NOTES: NOTAS:

JSR
8 OCT, '70

FIGURE 5 PR1A4G#5



AMPHORA
A'NFORA



DETALLE DE BOCA
MOUTH DETAIL

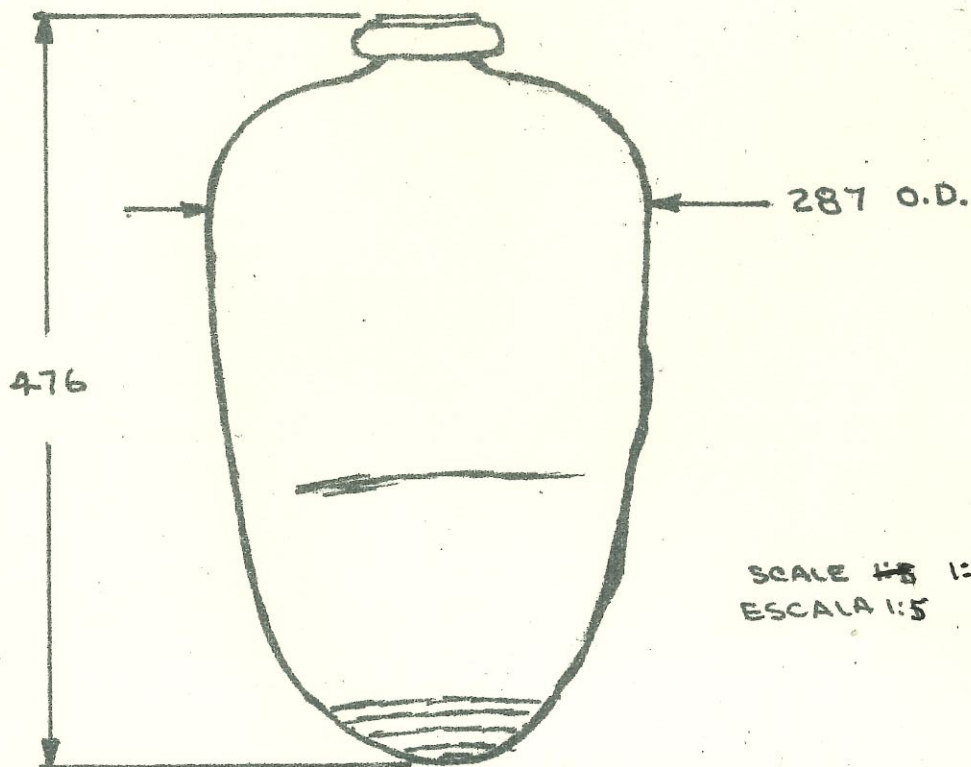
2. SCALE 1:1; ESCALA 1:1

1. ALL DIM. METRIC; TODAS DIMENSIONES METRICAS (MM)

NOTES: NOTAS:

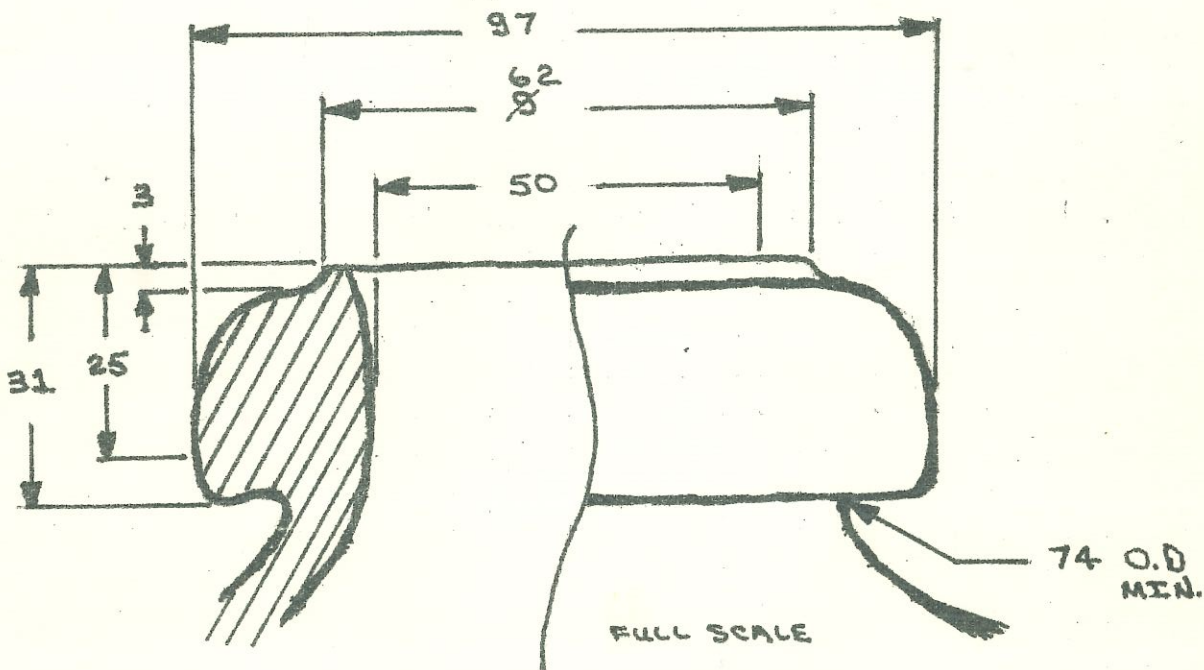
for
SOCS 'D

FIGURE 6 PR1A4G #6



SCALE 1:5
ESCALA 1:5

AMPHORA
ANFORA



DETALLE DE BOCA
MOUTH DETAIL

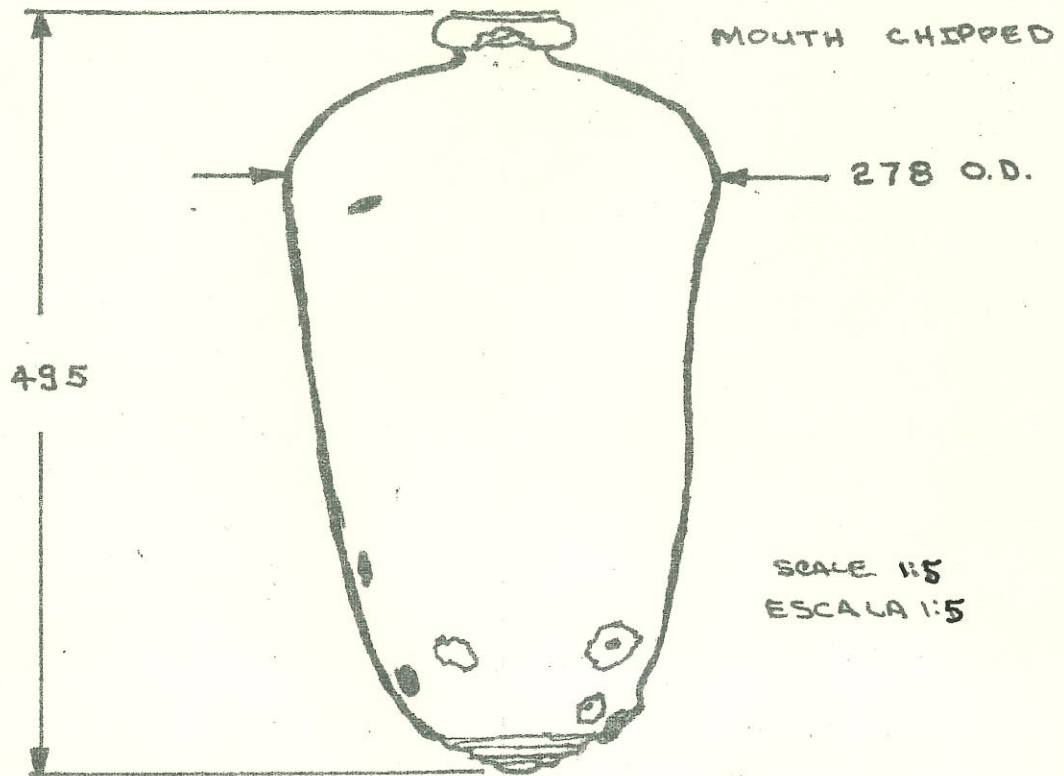
2. SCALE - NOTED

1. ALL DIM METRIC: TODAS DIMENSIONES MÉTRICAS (MM)

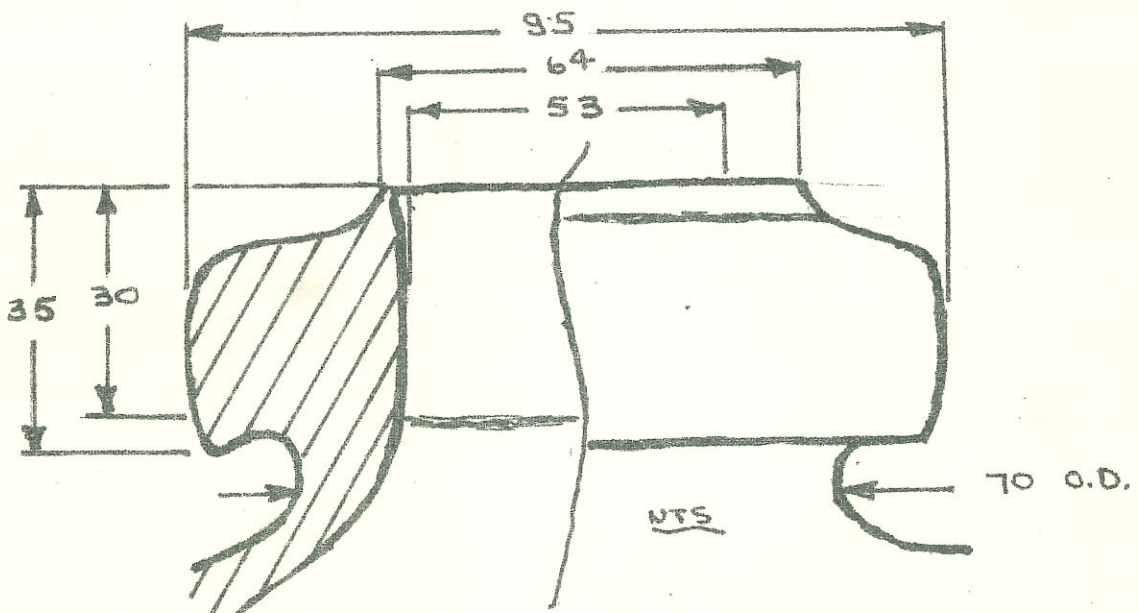
NOTES: NOTAS:

1/2K
20 OCT '70

FIGURE 7 PR1A4G #7



AMPHORA
A'NFORA



DETALLE DE BOCA
MOUTH DETAIL

2. SCALE - NOTED

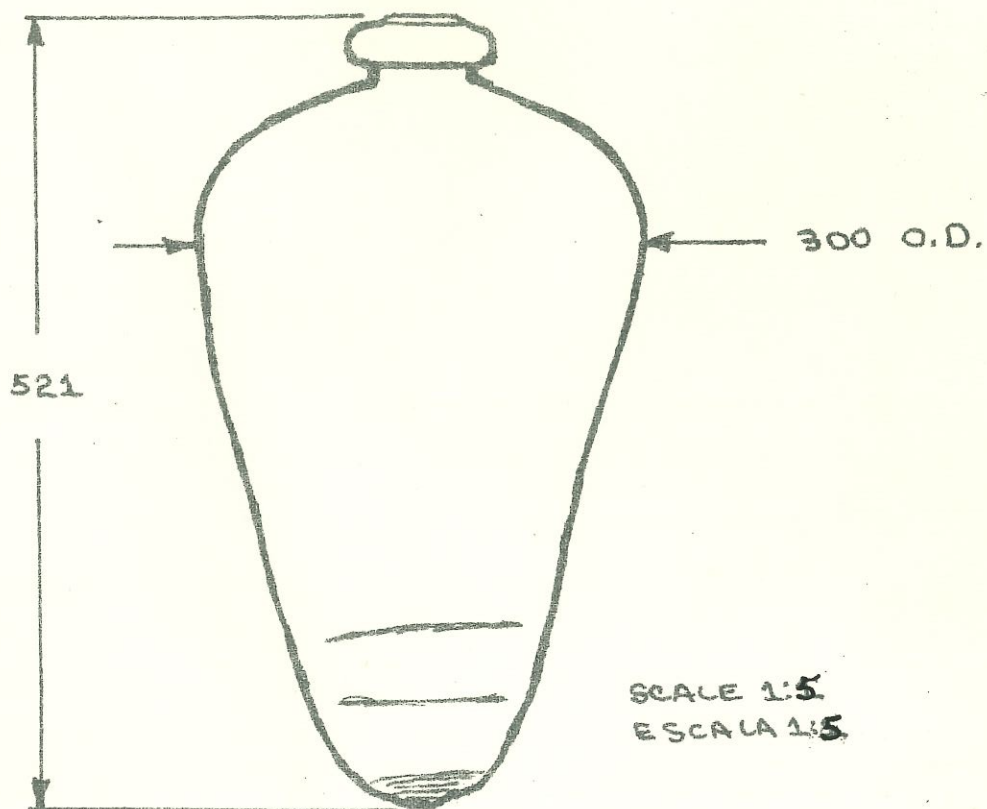
1. ALL DIM METRIC: TODAS DIMENSIONES METRICAS

NOTES: NOTAS:

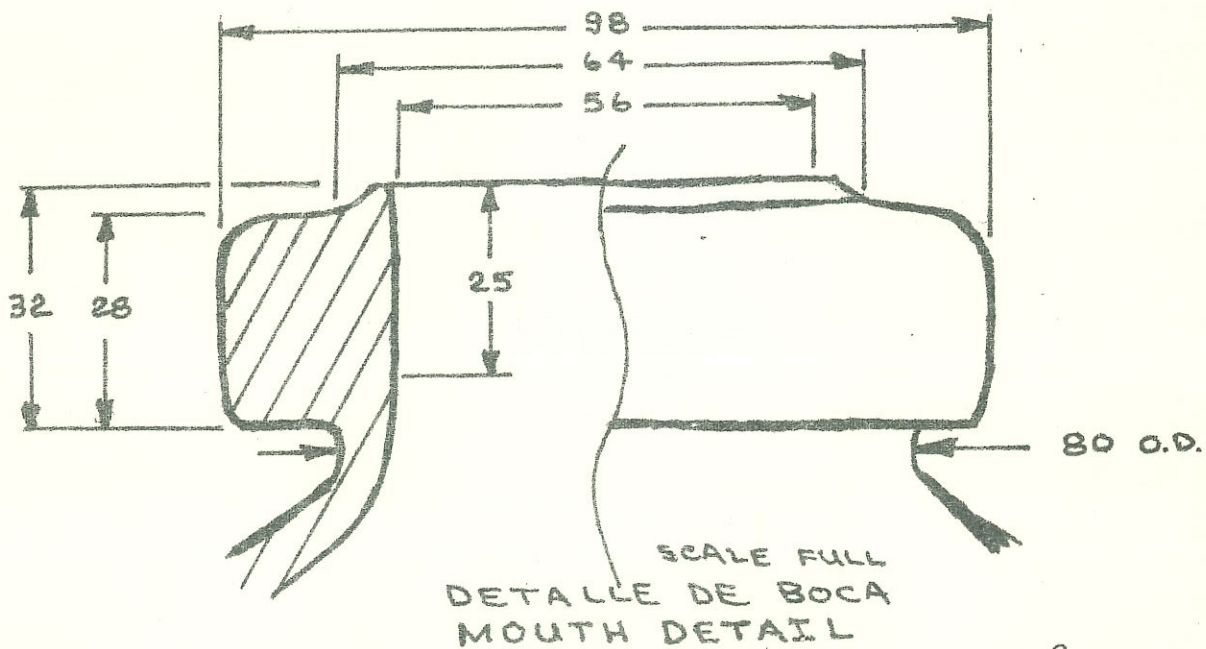
(MM)

10/20

FIGURE 8 PR1A46 #8



AMPHORA
A'NFORA



2. SCALE NOTED

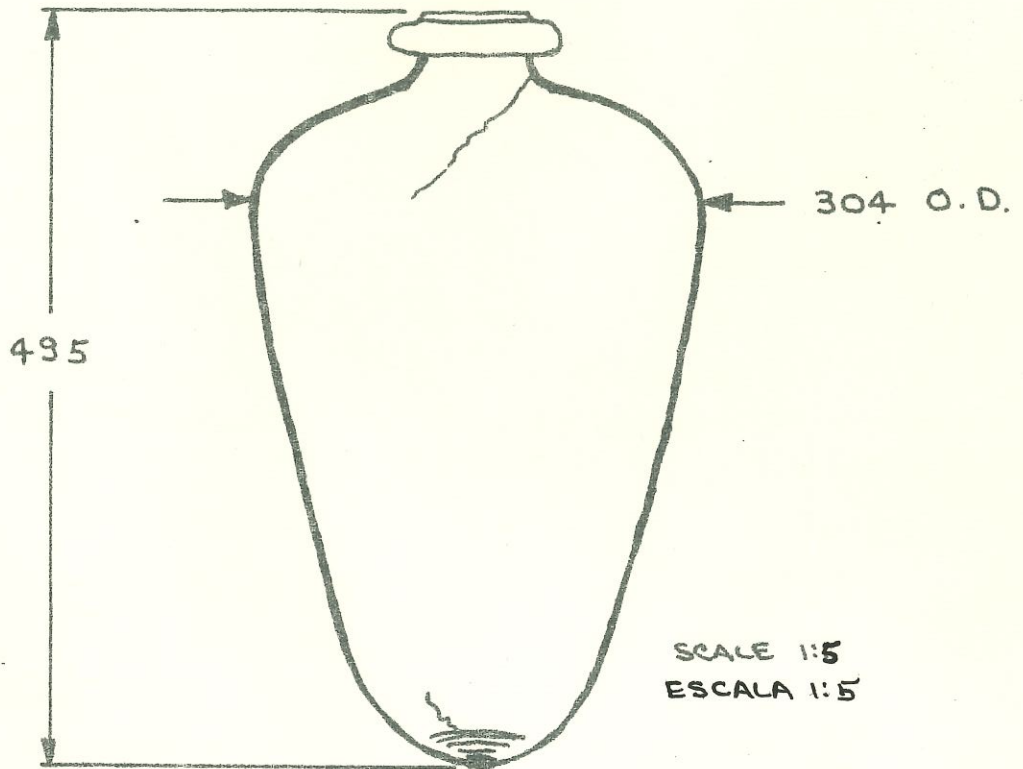
1. ALL DIM. METRIC; TODAS DIMENSIONES

NOTES: NOTAS:

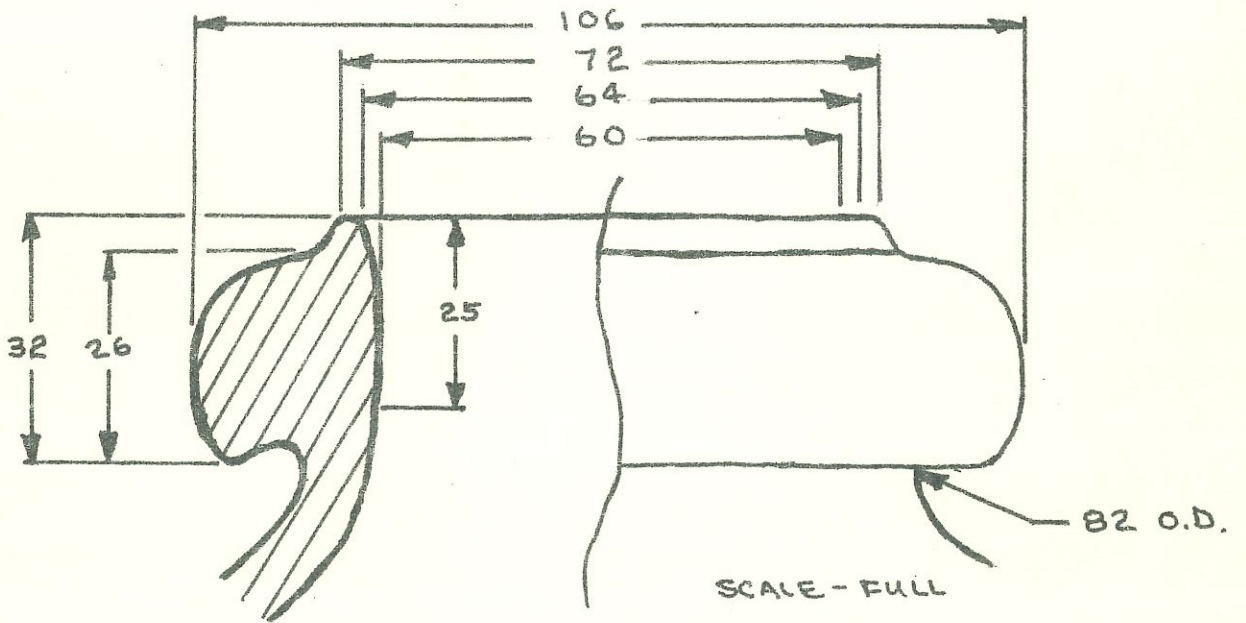
MÉTRICAS (MM)

J.R.
10 OCT. 1970

FIGURE 9 PR1A4G # 9



AMPHORA
A'NFORA

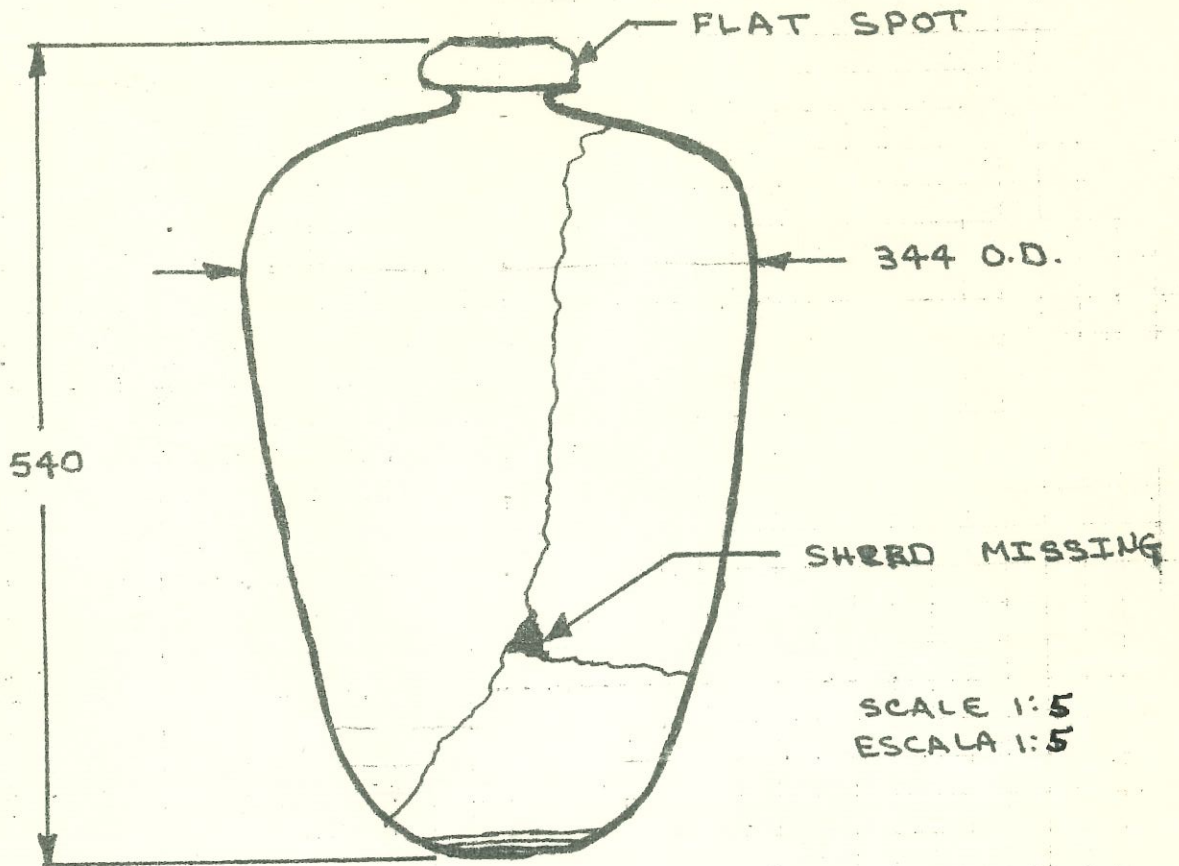


MOUTH DETAIL
DETALLE DE BOCA

2. SCALE NOTED

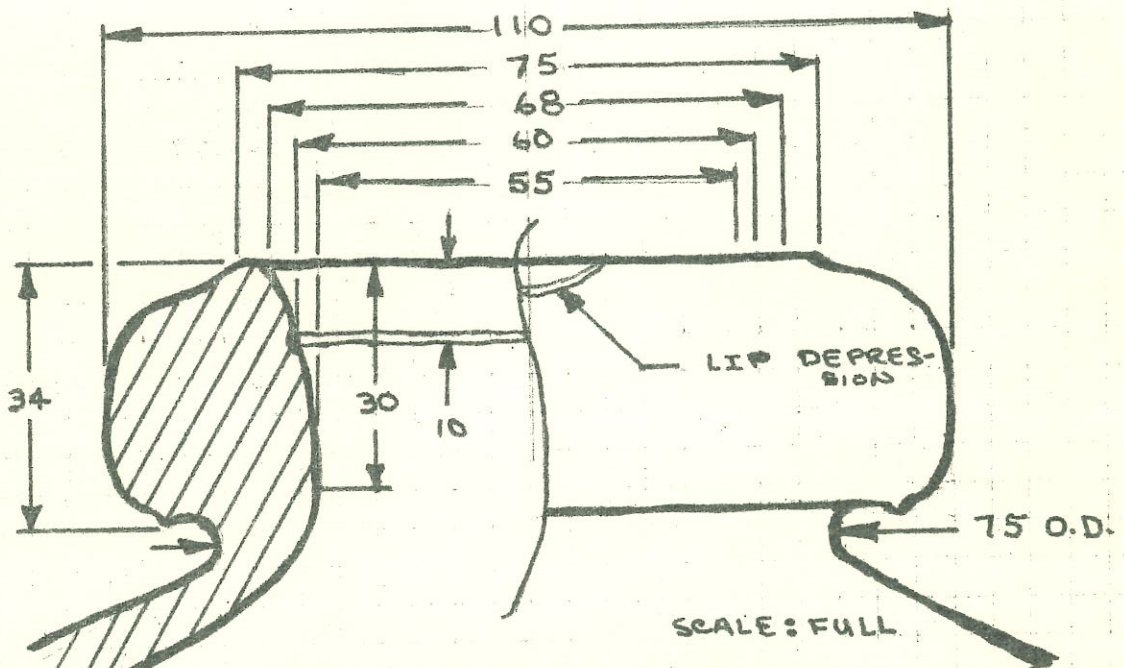
1. ALL DIM. METRIC; TODAS DIMENSIONES MÉTRICAS ^{JER} 10 OCT '70
NOTES: (MM)

FIGURE 10 PR1A4G # 10



SCALE 1:5
ESCALA 1:5

ANFORA
AMPHORA



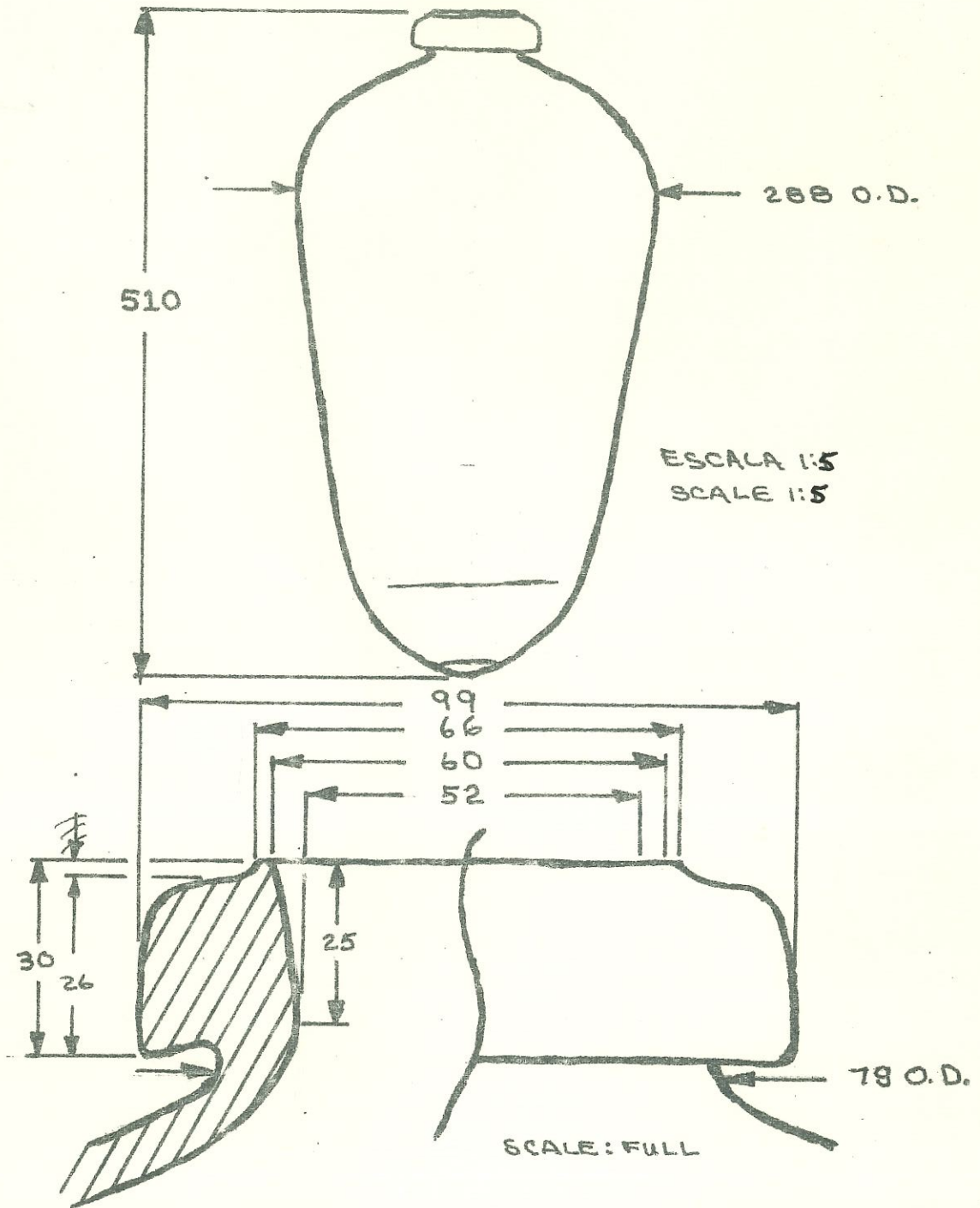
SCALE: FULL

DETALLE DE BOCA
MOUTH DETAIL

2. SCALE - NOTED
1. ALL DIM. METRIC
NOTES:

18R
20 OCT. '70

FIGURE 11 PR1A4G #11
AMPHORA
A'NFORA

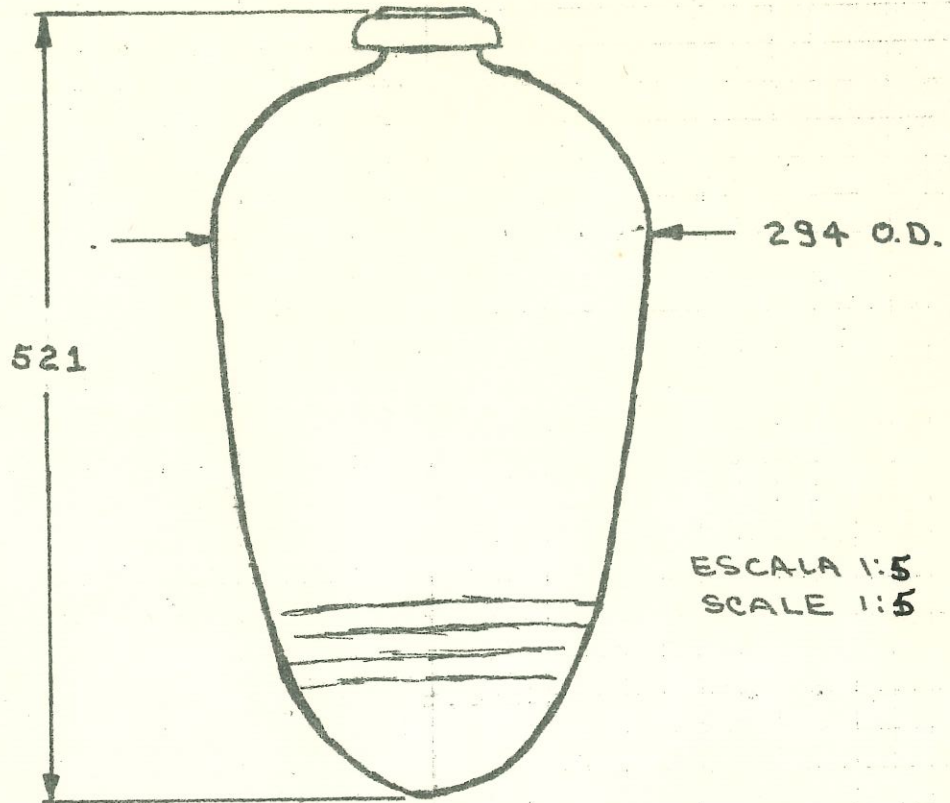


2. SCALE - NOTED

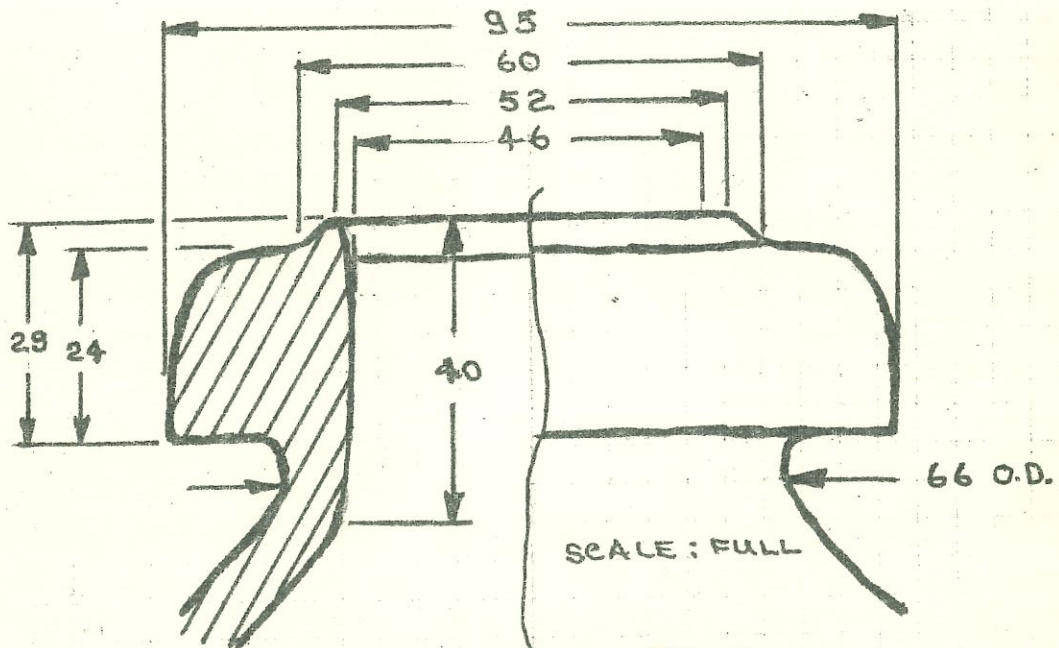
1. ALL DIM METRIC; TODAS DIMENSIONES METRICAS
NOTES: NOTAS:

13 OCT '70
JR
(MM)

FIGURE 12 PR1A4G # 12



AMPHORA
ANFORA



DETALLE DE BOCA
MOUTH DETAIL

2. SCALE - NOTED

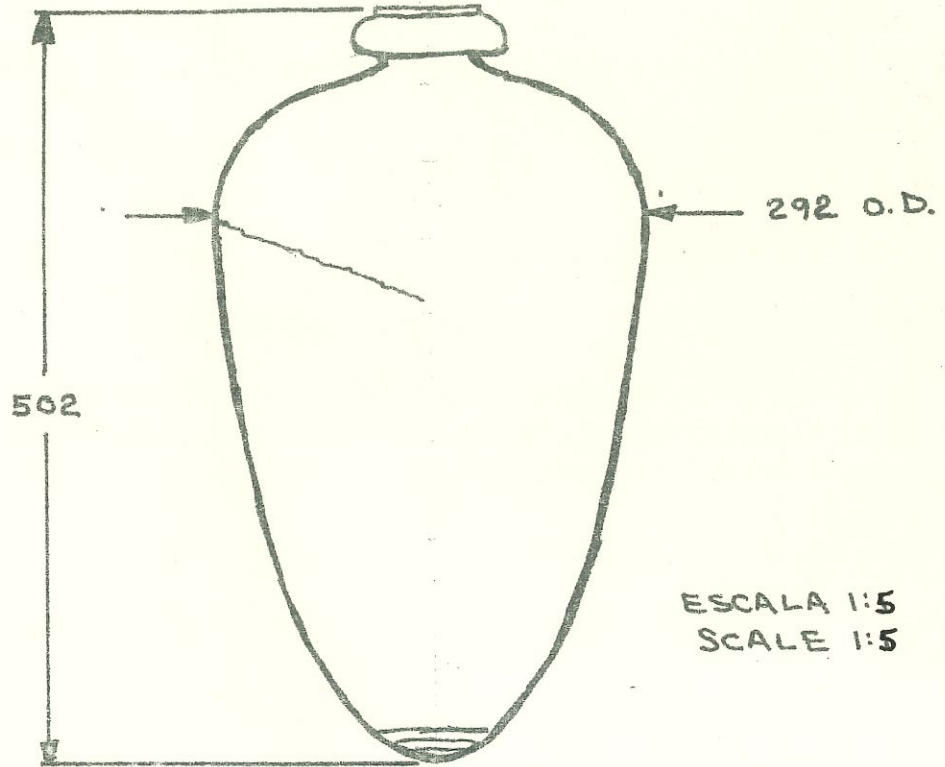
1. ALL DIM METRIC; TODAS DIMENSIONES MÉTRICAS (MM)

14 OCT. 1970

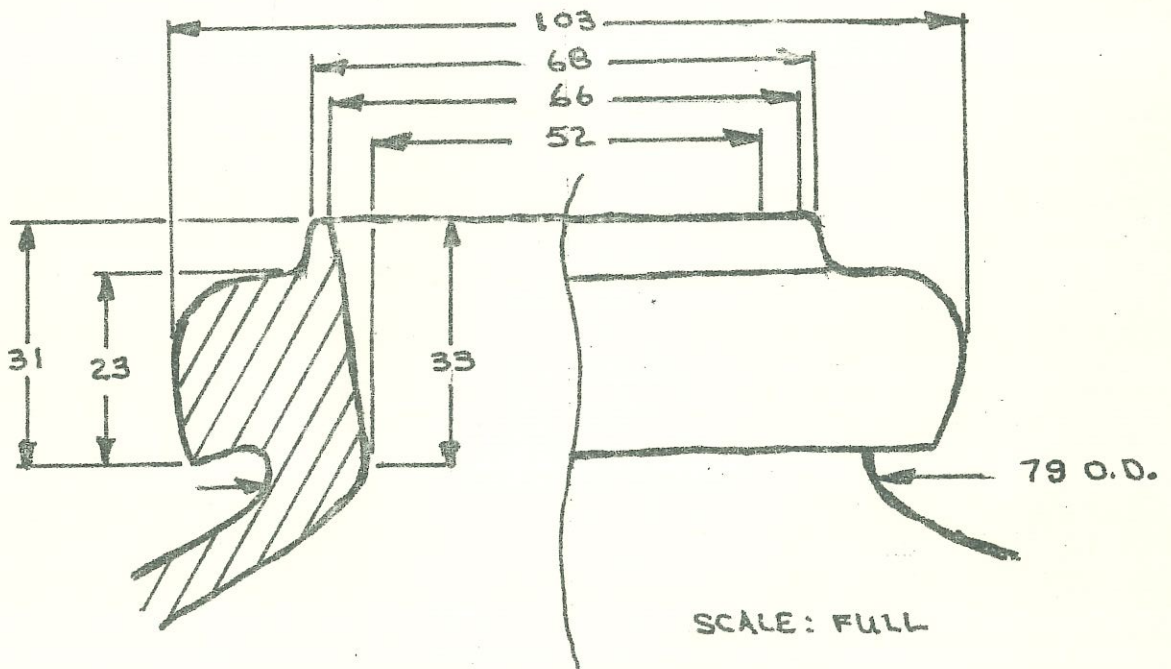
JSR

NOTES: NOTAS:

FIGURE 13 PR 1A4G #13



AMPHORA
ANFORA



DETALLE DE BOCA
MOUTH DETAIL

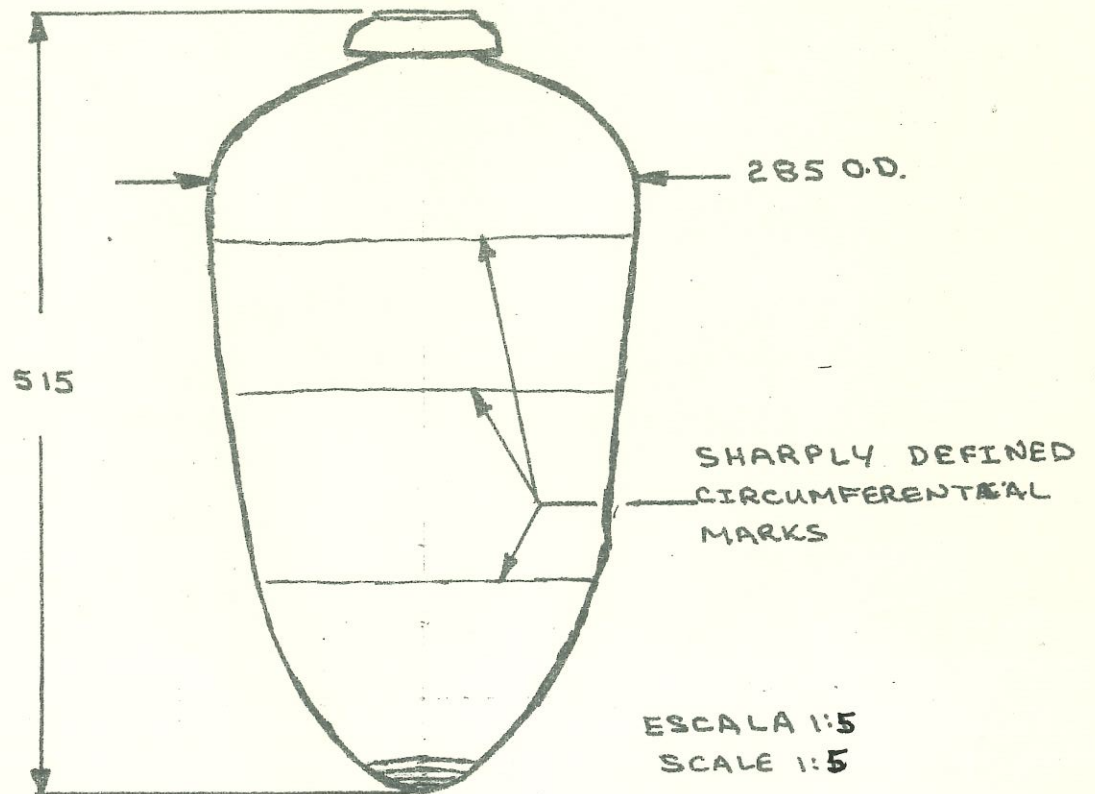
2. SCALE - NOTED

1. ALL DIM. METRIC: TODAS DIMENSIONES METRICAS (M.M.)

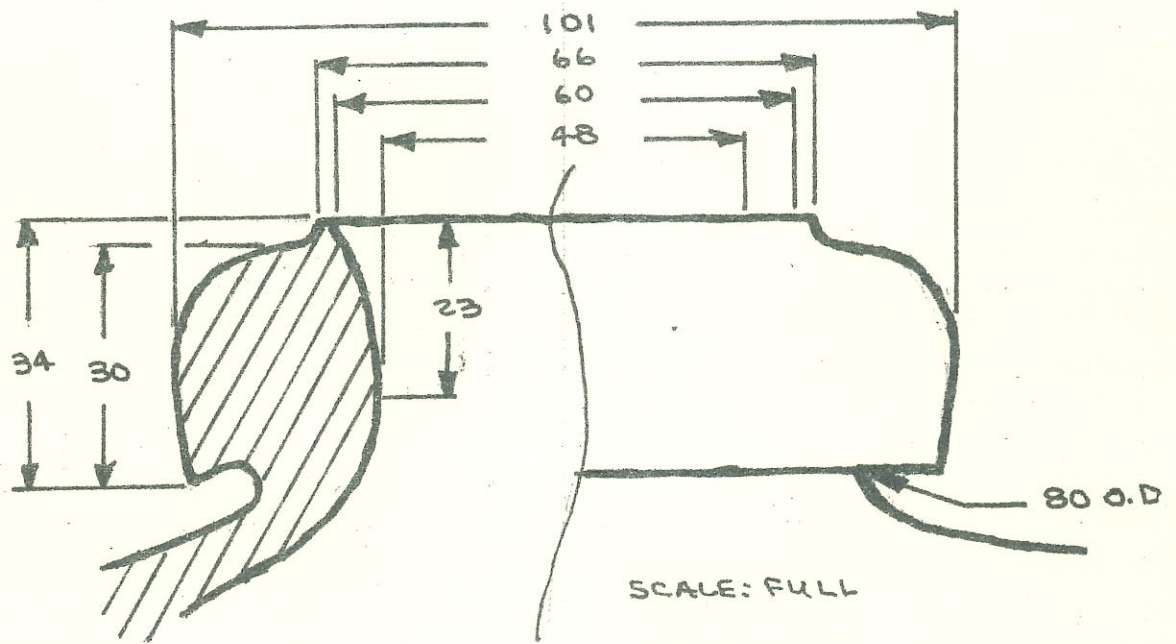
NOTES: NOTAS:

JSL
14 Oct. '70

FIGURE 14 PR 1A 46 # 14



A'NFORA
AMPHORA



MOUTH DETAIL
DETALLE DE BOCA

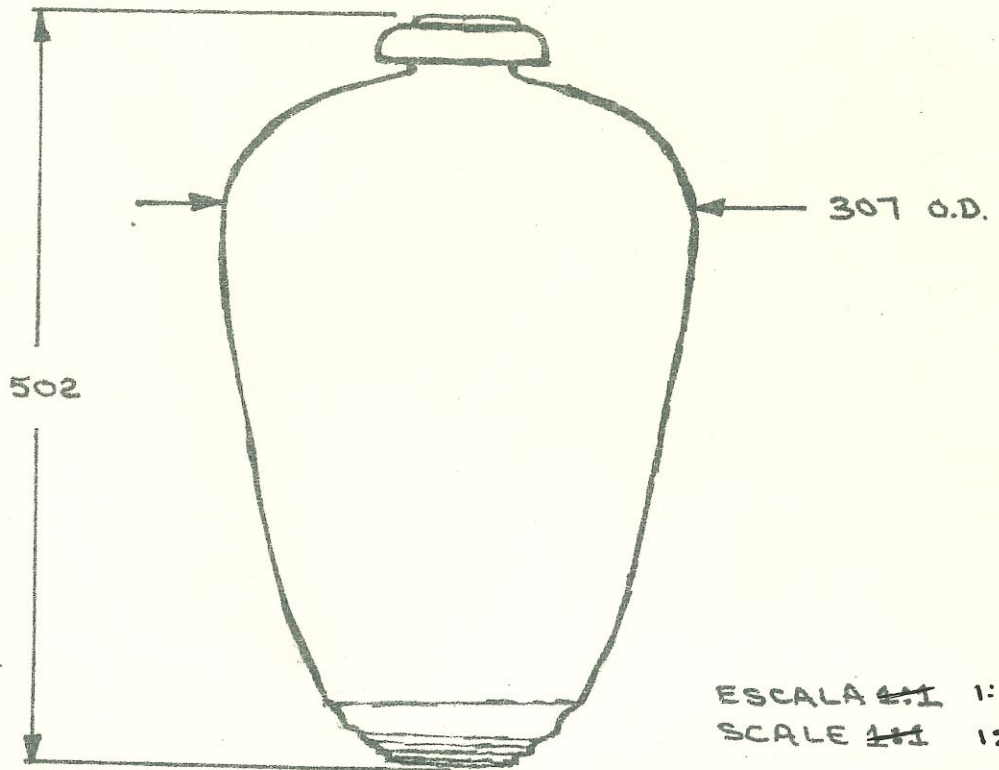
2. SCALE - NOTED

1. ALL DIM. METRIC: TODAS DIMENSIONES MÉTRICAS (M.M.)

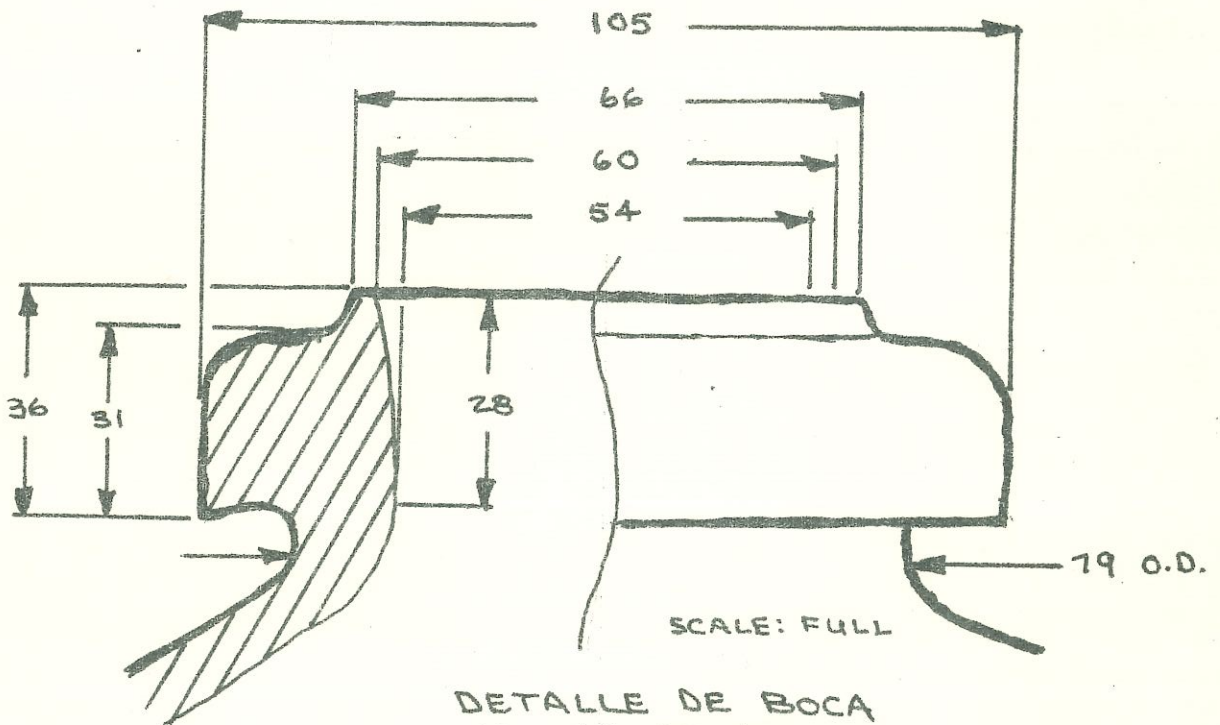
NOTES: NOTAS:

JSR
15 OCT, '76

FIGURE 15 PR1A4G # 15



AMPHORA
A'NFORA



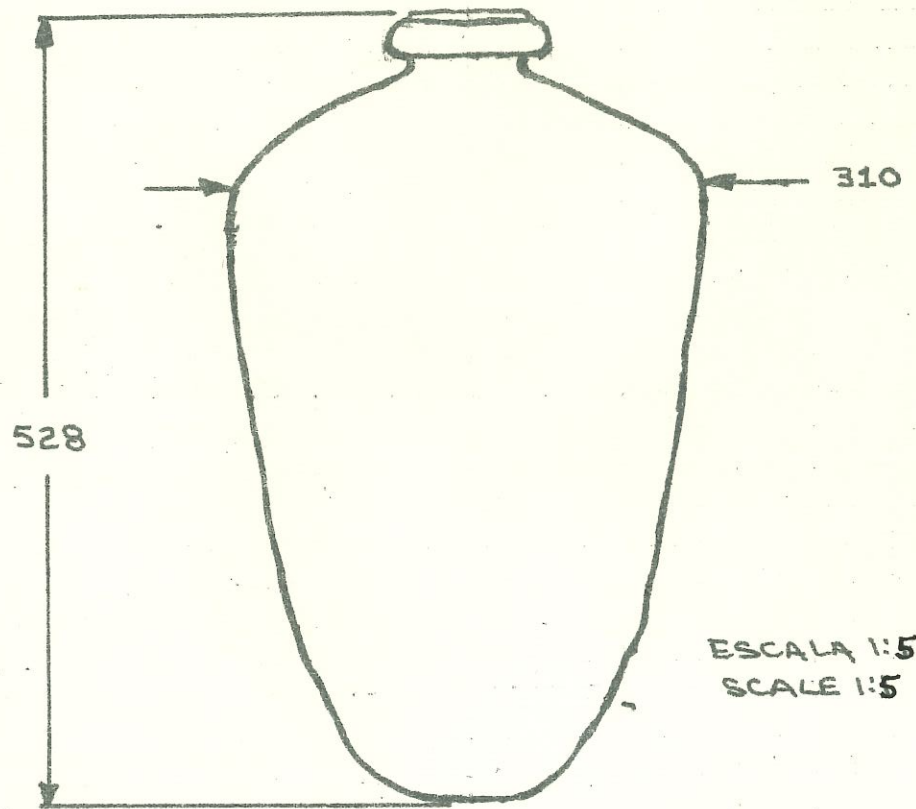
2. SCALE - NOTED

1. ALL DIM. METRIC; TODAS DIMENSIONES METRICAS (MM)

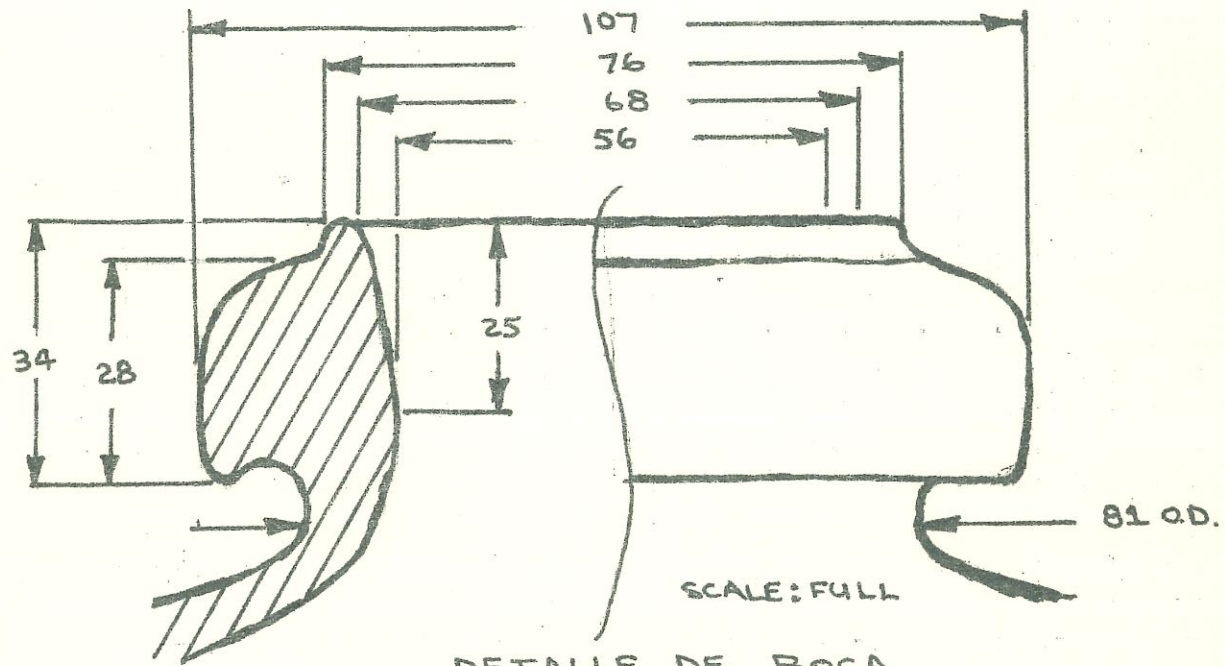
NOTES: NOTAS:

JSR
OCT. '78

FIGURE 16 PR1A46 # 16



AMPHORA
ANFORA



DETALLE DE BOCA
MOUTH DETAIL

2. SCALE - NOTED

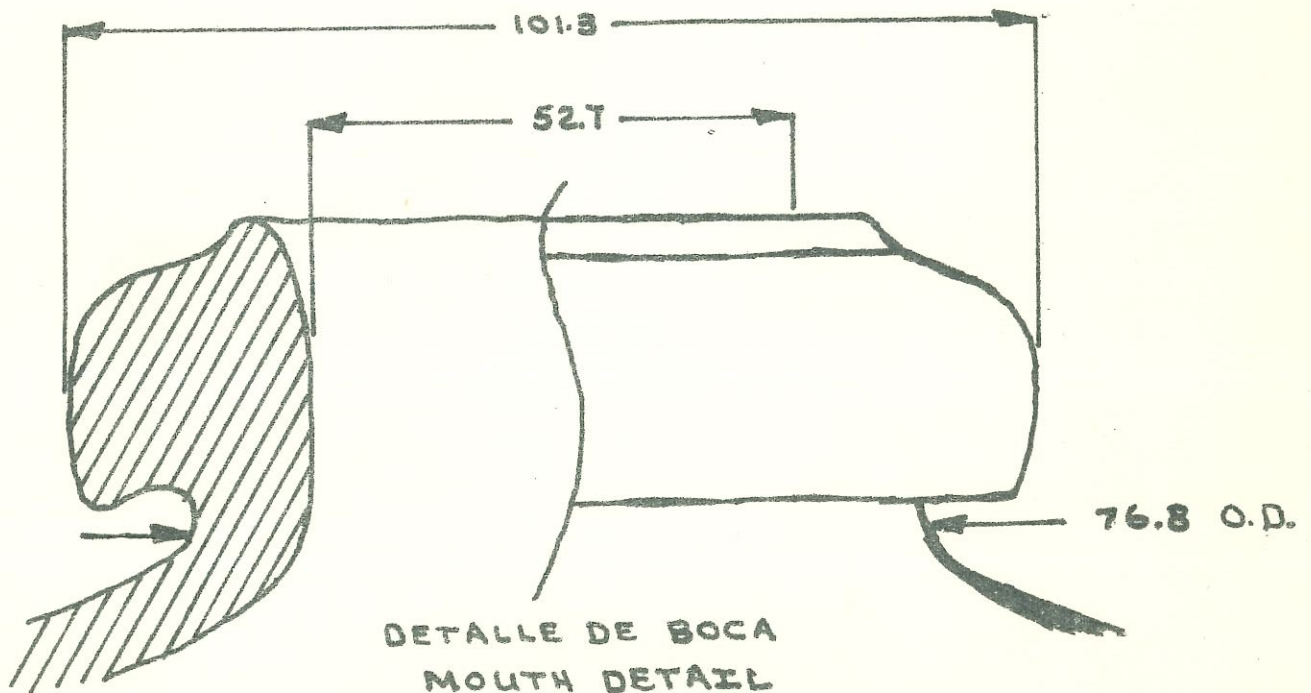
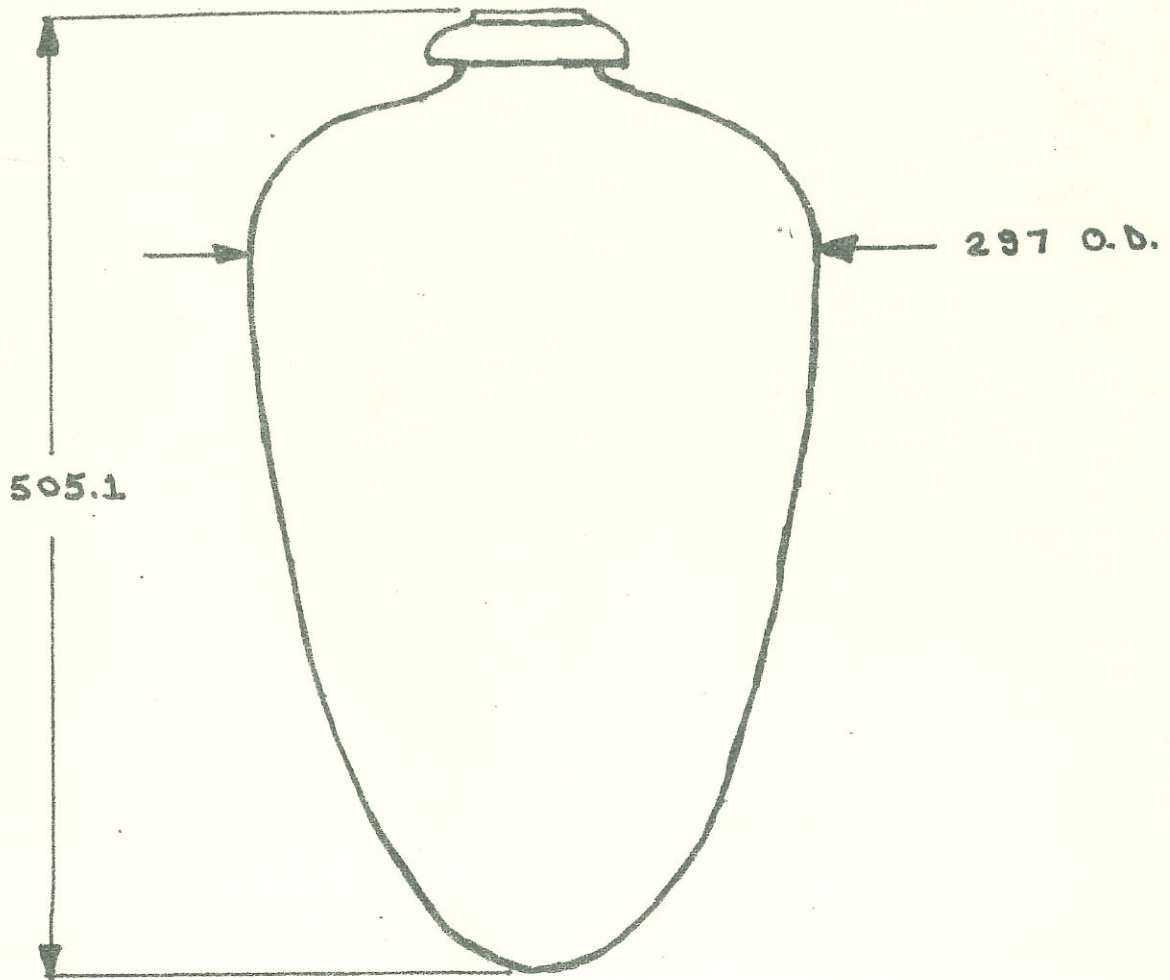
1. ALL DIM. METRIC: TODAS DIMENSIONES

NOTE: NOTAS:

METRICAS (MM)

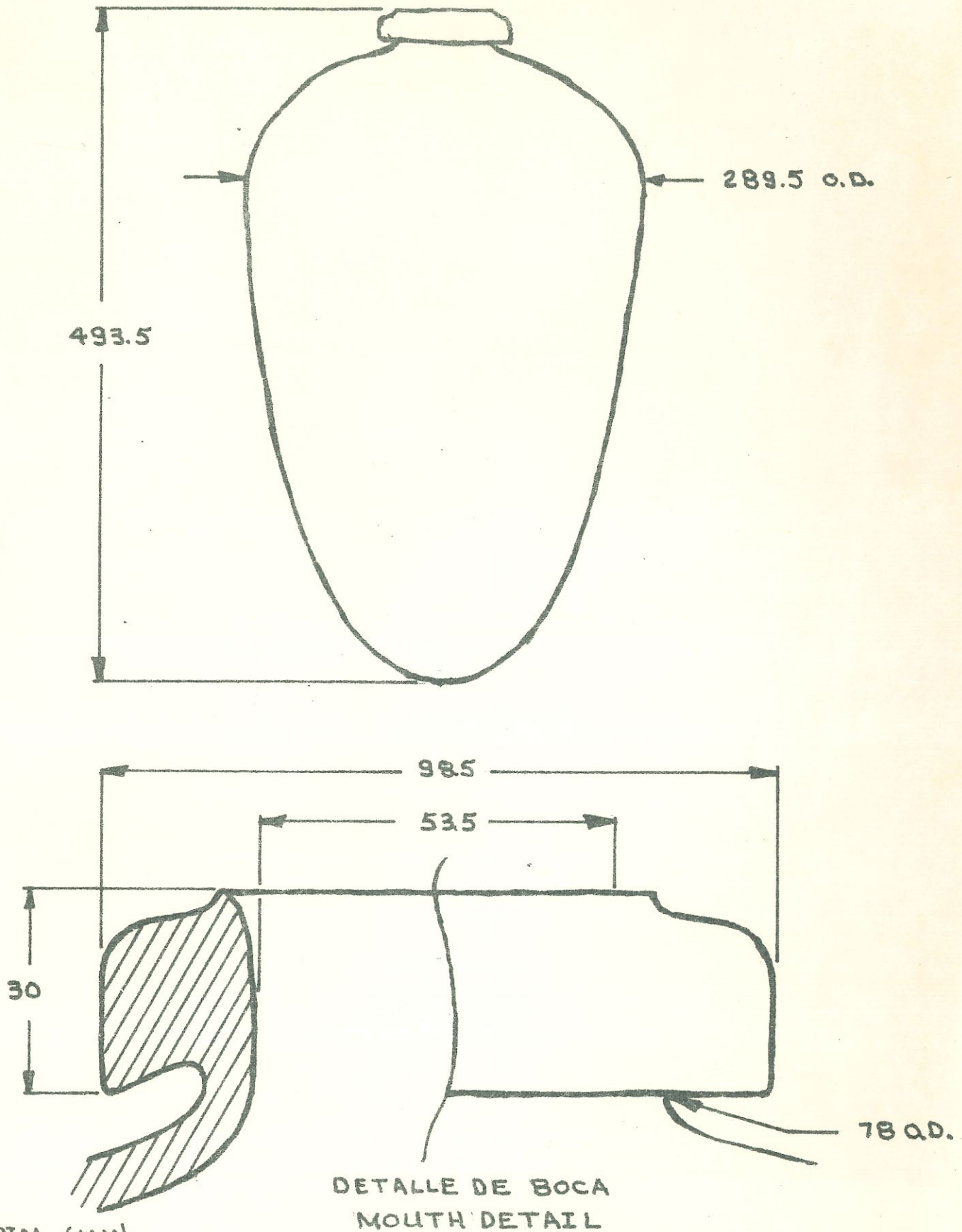
JLR
14 OCT '70

FIGURE 17 TYPE II, CLASS 1 AMPHORA



1. ALL DIM. (MM)
1. TODAS DIMENSIONES (MM)
NOTES: NOTAS:

FIGURE 16 TYPE II, CLASS 2 AMPHORA



1. ALL DIM. (MM)

2. TODAS DIMENSIONES (MM)

NOTES: NOTAS:

JJR
Oct. '70